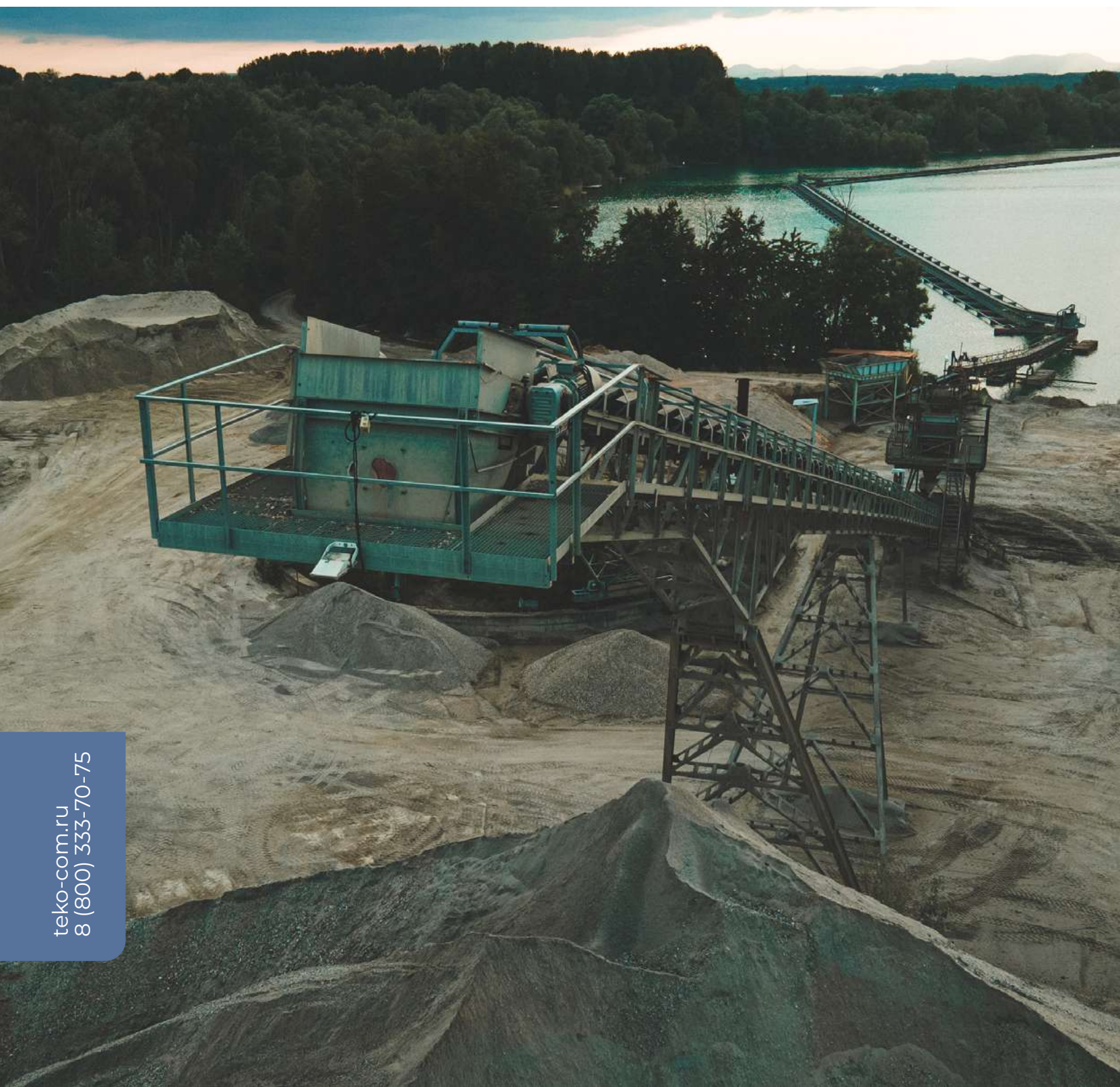




ЛИНЕЙКА ПРОДУКЦИИ КОНВЕЙЕРНАЯ АВТОМАТИКА

Датчики управления и обеспечения безопасности конвейерного транспорта



teko-com.ru
8 (800) 333-70-75

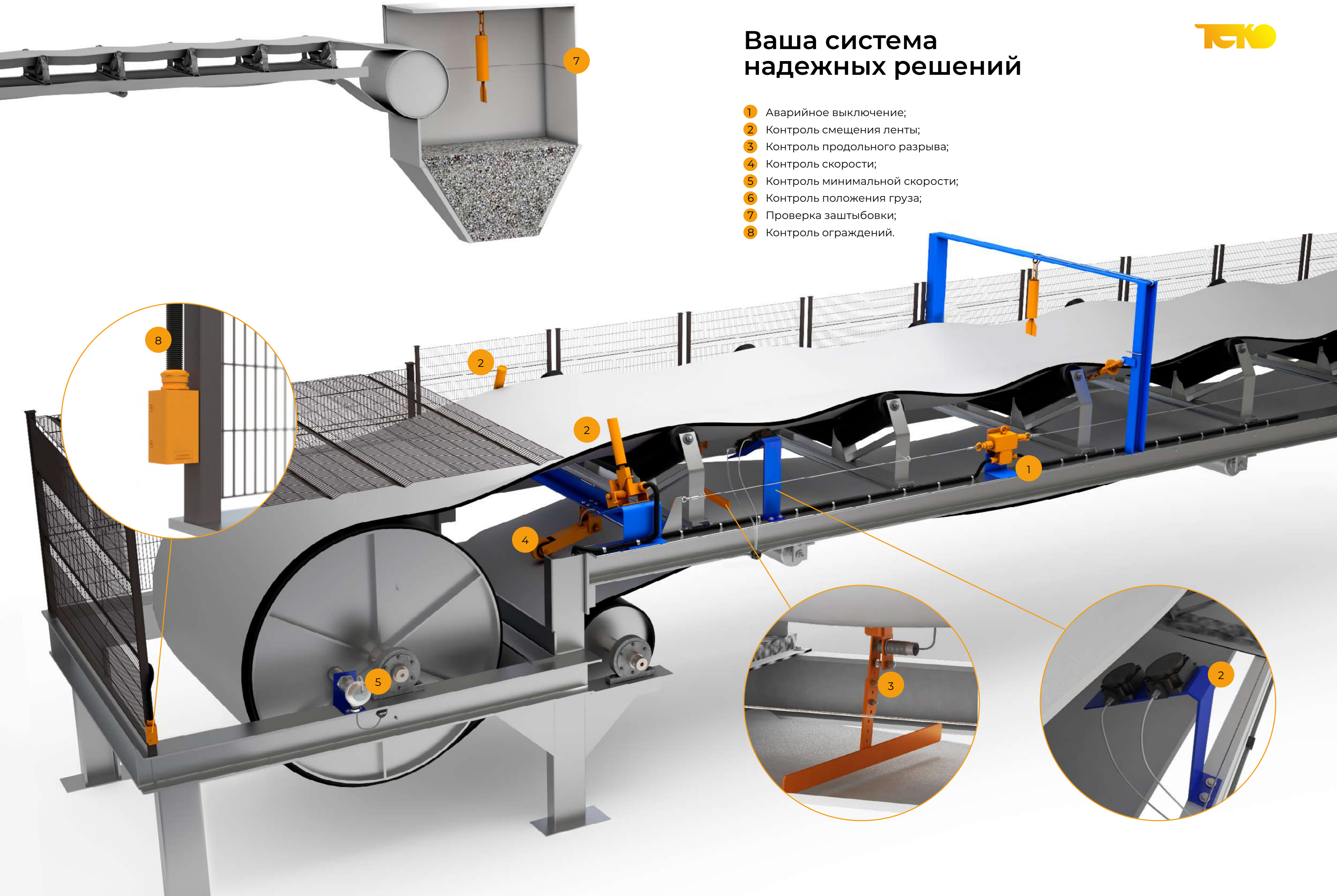
Содержание

1. Устройства аварийного выключения	10
1.1. Аварийные тросовые выключатели	10
1.2. Датчики контроля ограждений	26
2. Контроль схода ленты	28
3. Измерение и контроль скорости	40
4. Контроль натяжения ленты	50
5. Обнаружение порыва ленты	54
6. Контроль заштыбовки	58
7. Системы управления, посты местного управления, электронные и программируемые блоки, сигнальные устройства.	64



Ваша система надежных решений

- 1 Аварийное выключение;
- 2 Контроль смещения ленты;
- 3 Контроль продольного разрыва;
- 4 Контроль скорости;
- 5 Контроль минимальной скорости;
- 6 Контроль положения груза;
- 7 Проверка заштыбовки;
- 8 Контроль ограждений.



Конвейерная автоматика

«Конвейерная автоматика» это название линейки продукции НПК «ТЕКО», посвящённой управлению и обеспечению безопасности конвейерного транспорта.

В состав линейки входят выключатели, датчики, сигнализаторы, приборы, контроллеры и щиты управления, решающие функциональные задачи управления и безопасности, такие как: аварийное выключение электропривода, контроль смещения ленты конвейера, обнаружение завала (заштыбовки) перегрузочных течек, измерение и контроль скорости, обнаружение порывов ленты конвейера, контроль положения натяжных устройств, контроль ограждений и др.

Линейка КА разработана для систем управления ленточными конвейерами, предназначенными для транспортировки сыпучих, кусковых и агломерированных материалов в таких отраслях, как:

- горно-добывающая промышленность;
- химическая промышленность;
- металлургия;
- сельское хозяйство;
- целлюлозно-бумажная промышленность;
- логистика (насыпные терминалы портов и т.п).

В составе линейки представлены изделия рудничного исполнения с маркировкой искровзрывозащиты PO Ex ia ma I Ma X / OEx ia ma IIC T4 Ga X для применения в подземных шахтах при добыче угля, калийной соли и т. п.

Представлены также выключатели и устройства конвейерной безопасности из коррозионно-стойких материалов для применения в составе конвейеров, транспортирующих азотные удобрения, фосфор, соду, калийную соль и другие химически-активные вещества. Датчики КА применяются в ковшовых элеваторах — норях для решения таких задач, как смещение ленты, обнаружение завала башмака, счёт ковшей, контроль скорости; для зерновых норий предлагаются датчики в искровзрывобезопасном исполнении.



Линейка КА и функциональные задачи управления конвейером

Аварийное выключение конвейера

Аварийное выключение конвейера — главная функция безопасности, обеспечивающая безоговорочное блокирование пуска и экстренный останов привода в случае возникновения угрозы жизни и здоровью человека или развития ситуации, ведущей к серьёзной поломке оборудования и потере материала. Аварийное выключение производится устройствами аварийного выключения (УАВ). Конструкция УАВ и принцип действия регламентируются стандартами безопасности, что особенно важно, поскольку УАВ приводятся в действие человеком.

УАВ должны коммутировать электрическую цепь управления по способу останова «ноль» с помощью нормально-замкнутого или принудительно-замкнутого контакта с блокированием возврата в «сторожевое» состояние.

К УАВ относятся аварийные тросовые выключатели (АТВ), представленные в линейке КА в следующем ассортименте:

- Односторонние механические АТВ. Принцип действия основан на выключении в случае натяжения, ослабления либо обрыва троса. Подходят для блокирования пуска и экстренного останова привода конвейера в случае воздействия рукой или калиткой ограждения. Длина троса варьируется от 15 до 35 м.
- Двусторонние механические АТВ. Срабатывают при натяжении троса, обеспечивают контроль трассы конвейера протяженностью до 180м.

В линейке КА АТВ представлены в искровзрывобезопасном и коррозионно-стойком исполнении.

Контроль смещения ленты

Для обнаружения схода ленты линейка КА предлагает датчики контроля схода ленты ДКСЛ в трёх основных вариантах, различающихся по принципу обнаружения:

- Электронные ДКСЛ. Тип исполнения подвесной или ролико-рычажный.
- Ёмкостные ДКСЛ — датчики приближения. Устанавливаются ниже ленты.
- Герконовые ДКСЛ. «Сухой контакт». Тип исполнения подвесной или ролико-рычажный.

Доступны двухпозиционные ДКСЛ в ролико-рычажном исполнении или ёмкостные. Двухпозиционные ДКСЛ позволяют подать предупредительный сигнал в случае не критического смещения ленты без выключения привода конвейера.

В линейке КА ДКСЛ представлены в искровзрывобезопасном и коррозионно-стойком исполнении.

Контроль положения натяжной системы

Контроль положения натяжной системы выполняется с помощью датчиков, которые определяют положение груза натяжной станции (ДКПГ — датчики контроля положения груза). ДКПГ позволяют обнаружить поперечный разрыв ленты и обрыв груза. ДКПГ «нацеливаются» либо на груз либо на каретку натяжной станции.

Измерение и контроль скорости

Решения КА по измерению и контролю скорости основаны на принципе измерения частоты, генерируемой бесконтактным датчиком, сравнения с заданными уставками и выработки сигнала на предупреждение или выключение.

Предлагаемые решения включают три основных вида оборудования:

- Датчики скорости (ДС).
- Контроллеры частоты серии (CF).
- Устройство контроля скорости (УКС).

Каталог КА включает ДС — индуктивные бесконтактные выключатели, отобранные с учётом общепринятых подходов к контролю измерения скорости конвейерной ленты.

Вдобавок, к услугам заказчика — широкий ассортимент бесконтактных выключателей из главного каталога НПК «ТЕКО».

Для приёма частотного сигнала с ДС предлагаются контроллеры частоты серии CF: CF1 и CF2. CF1 — одноканальный контроллер — простое и удобное решение для контроля критического снижения скорости с аппаратным выставлением уставки. CF2 — двухканальный контроллер, принимающий два частотных сигнала ДС, позволяющий контролировать скольжение частот. CF2 оборудован каналами «ПУСК», «СТОП» и «БЛОКИРОВКА», что даёт возможность использования прибора в качестве основного контроллера простых систем управления. CF2 оборудован интерфейсом RS-485 и может выступать в качестве ведомого устройства в сети Modbus. Уставки контроллера могут выставляться аппаратно, с помощью потенциометров или программно — через интерфейс RS-485.

Контроллер CF2 доступен в исполнении «BT» со встроенным радиointерфейсом Bluetooth — для беспроводного конфигурирования и мониторинга состояния с использованием смартфона. Модель сопровождается бесплатным приложением для ОС Android.

Устройство контроля скорости УКС — механическое устройство типа «прижимной ролик» используется для измерения скорости конвейерной ленты с помощью бесконтактного индуктивного датчика, устанавливаемого в устройстве.

Полевые устройства ДС и УКС доступны в искровзрывобезопасном и коррозионно-стойком исполнении.

Обнаружение завала

Линейка КА включает датчики и сигнализаторы обнаружения завала (заштыбовки) бункеров, перегрузочных течек, башмаков норий. Датчики завала (ДЗ) представлены в следующих видах:

- Электронные датчики наклона. Тип исполнения подвесной.
- Ёмкостные. Датчики приближения, монтируются в стенке бункера.
- Герконовые. «Сухой контакт». Тип исполнения подвесной.
- Вибрационные серии INNOLLEVEL.
- Микроволновые серии INNOLLEVEL — для решения самых сложных задач обнаружения уровня сыпучих материалов.

В линейке КА ДЗ представлены в искровзрывобезопасном и коррозионно-стойком исполнении.

Обнаружение порыва конвейерной ленты

Продольный порыв ленты — одно из самых неприятных повреждений конвейерной системы, за которым следует дорогостоящий ремонт, потери материала и длительный простой оборудования.

Обнаружение порыва ленты с подачей команды на выключение привода позволяет остановить дальнейшее распространение порыва, — чем раньше обнаружен порыв, тем короче сегмент испорченной ленты и легче последствия.

Линейка КА предлагает два способа решения этой задачи:

- На основе УКПР — устройства контроля порыва ленты.
- Ультразвуковой метод.

УКПР2 это устройство тросового типа: трос проведённый под несущей ветвью конвейерной ленты натягивается повреждённой структурой (в случае, если порыв вызвал протрузию) и приводит в действие выключатель. УКПР2 — недорогое устройство, срабатывающее не во всех случаях порыва.

УКПР1 — устройство рычажного типа предназначено для обнаружения просыпи на холостую ветвь конвейера. В основном, просыпь появляется вследствие порыва ленты.

Ультразвуковой метод более универсален, с его помощью обнаруживается порыв в начальной стадии. Уз метод основан на измерении положения краёв ленты с обеих сторон с помощью ультразвуковых датчиков НПК «ТЕКО»: нахлест или расширение вследствие порыва приводят к изменению ширины ленты, что обнаруживается датчиками. В линейке КА УКПР представлены в искровзрывобезопасном и коррозионно-стойком исполнении.

Контроль ограждений

За контроль открытия-закрытия калиток, а также, целостности металлических отвечают ДКО — датчики контроля ограждений. Линейка КА предлагает герконовые датчики со встроенным магнитом, а также, индуктивные бесконтактные выключатели в широком ассортименте каталога НПК «ТЕКО».

Система управления ленточным конвейером

Линейка КА предлагает системы управления на базе типовых решений «БУК» и «ШУК». Это блоки и шкафы управления обеспечивающие контроль функциональных цепей, пуск и останов конвейера в нормальном и аварийном режиме, подачу предупредительных сигналов, связь с АСУ вышестоящего уровня.

Типовое решение «БУК» позволяет построить систему управления каскадной цепью конвейеров. Раздел включает систему адресации сработавших устройств управляющего шлейфа, которая состоит из БША — блока шлейфного адресного и МША — модулей шлейфных адресных. БША оборудован интерфейсом RS-485 и является ведомым устройством в сети Modbus. Система контролирует шлейф устройств аварийного выключения (УАВ) и, в случае срабатывания устройства, передаёт его адрес в АСУ вышестоящего уровня.

Конструкторское бюро компании «ТЕКО» постоянно расширяет ассортимент конвейерной автоматики, используя современные разработки, качественные детали и материалы. Вся продукция сертифицирована и отвечает стандартам ТС. Наши консультанты помогут вам подобрать датчики и устройства для ленточных конвейеров в зависимости от технических параметров и поставленных задач.

Аварийное выключение конвейера

Аварийное выключение конвейера — главная функция безопасности, обеспечивающая безоговорочное блокирование пуска и экстренный останов привода в случае возникновения угрозы жизни и здоровью человека или развития ситуации, ведущей к серьезной поломке оборудования и потере материала. Аварийное выключение производится устройствами аварийного выключения (УАВ). Конструкция УАВ и принцип действия регламентируются стандартами безопасности, что особенно важно, поскольку УАВ приводятся в действие человеком.

УАВ должны коммутировать электрическую цепь управления по способу останова «ноль» с помощью нормально-замкнутого или принудительно-замкнутого контакта с блокированием возврата в «сторожевое» состояние.

К УАВ относятся аварийные тросовые выключатели (АТВ), представленные в линейке КА в следующем ассортименте:

- Односторонние механические АТВ. Принцип действия основан на выключении в случае натяжения, ослабления либо обрыва троса. Подходят для блокирования пуска и экстренного останова привода конвейера в случае воздействия рукой или калиткой ограждения. Длина троса варьируется от 15 до 35 м.
- Двусторонние механические АТВ. Срабатывают при натяжении троса, обеспечивают контроль трассы конвейера протяженностью до 160м.

В линейке КА автоматические тросовые выключатели представлены в искровзрывобезопасном и коррозионно-стойком исполнении.



1. Устройства аварийного выключения · 1.1. Аварийные тросовые выключатели

Аварийные тросовые выключатели



Серия АТВ-01XX

Серия выключателей, оборудованных механическими контактами с приводом типа «коромысло», с двухсторонним монтажом тягового троса. Серия включает исполнение для низких температур.

И1 = 50 м И2 = 100 м ❄️



Серия АТВ-03XX

Серия компактных выключателей, оборудованных механическими контактами с приводом типа «шток», кнопочным взводом контактов, с односторонним монтажом тягового троса. Выключатели позволяют контролировать обрыв или ослабление натяжения троса.

И1 = 35 м И2 = 50 м



Серия АТВ-04XX

Серия выключателей, оборудованных механическими контактами с приводом типа «шток», рычажковым взводом контактов и кнопкой аварийного останова, с односторонним монтажом тягового троса. Позволяют контролировать обрыв или ослабление натяжения троса. Аналог Klepe Elektrik, ABB KifeLine.

И1 = 50 м И2 = 70 м



Серия АТВ-09XX

Серия выключателей, оборудованных механическими контактами с двухсторонним штоковым приводом, кнопочным взводом контактов и кнопкой аварийного останова, с двухсторонним монтажом тягового троса. Выключатели позволяют контролировать обрыв или ослабление натяжения троса.

И1 = 80 м И2 = 160 м



Серия АТВ-7XXX

Серия выключателей, оборудованных магнитоуправляемыми контактами. Контакт замыкается под действием активатора со встроенным постоянным магнитом, вставленного в цанговый зажим конуса в цангу. Серия содержит модели с односторонним и двухсторонним расположением тягового троса, а также модели для работы в условиях низких и высоких температур.

И1 = 25 м И2 = 50 м ☀️ ❄️



Серия АТВv-70XXX

Серия выключателей во взрывобезопасном исполнении, оборудованных магнитоуправляемыми контактами. Контакт замыкается под действием активатора (конуса) со встроенным постоянным магнитом, вставленного в цанговый зажим. С помощью тягового троса конус выдергивается из зажима, что приводит к размыканию контакта. Приведение выключателя в «сторожевой режим» возможно только путём вставки конуса в цангу.

И1 = 25 м И2 = 50 м [Ex] ☀️ ❄️



Серия INNOLEVEL IL-RES-N

Серия выключателей, оборудованных механическими контактами с приводом типа «коромысло», рычажковым взводом контактов, с двухсторонним монтажом тягового троса.

И1 = 30 м



Серия INNOLEVEL IL-RES-SS (Ex)

Серия выключателей в коррозионно-стойком и взрывозащищенном исполнении, оборудованных механическими контактами с приводом типа «коромысло», рычажковым взводом контактов, с двухсторонним монтажом тягового троса.

И1 = 30 м



Принадлежности для тросовых выключателей

Монтажные комплекты для АТВ: тросы, такелаж.

И1 максимальная длина троса с одной стороны

И2 максимальное расстояние между выключателями и длина троса

❄️ для работы в условиях низких температур в диапазоне -60...+50°C

☀️ для работы в условиях высоких температур в диапазоне -15...+105°C

[Ex] взрывобезопасное исполнение выключателя

Серия АТВ-01ХХ



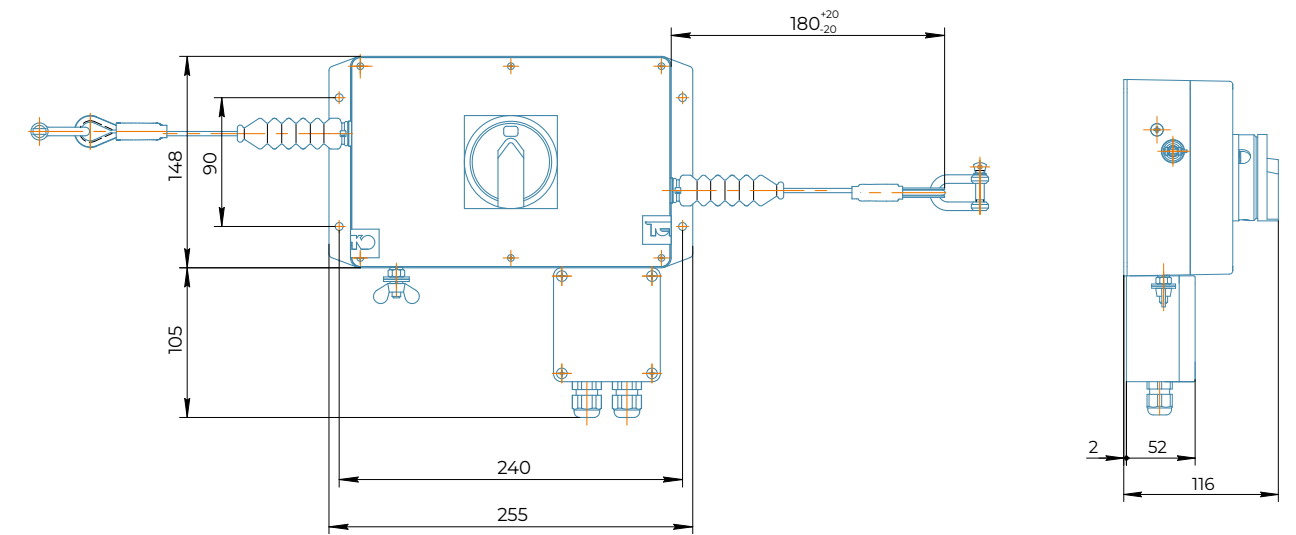
АТВ-01ХХ – серия выключателей, оборудованных механическими контактами с приводом типа «коромысло», с двухсторонним монтажом тягового троса. Максимальная длина троса с одной стороны – 50 метров, максимальное расстояние между выключателями и длина троса – 100 метров.

Серия содержит модели с различным набором контактов, а также, модели АТВ-01ХХ-А для работы в условиях низких температур. Двухсторонние механические АТВ. Срабатывают при натяжении троса, обеспечивают контроль трассы конвейера протяженностью до 100 метров.

Технические характеристики

Габаритные размеры, мм	235×255×116
Усилие на тяге, вызывающее срабатывание выключателя, Н	не менее 70 / не более 100
Количество и тип контактов	
АТВ-0101	1НЗ + 1НО
АТВ-0102	1НЗ/НО
АТВ-0103	2НЗ
Коммутируемый ток, не более, А	5
Коммутируемое напряжение, не более, В	250 AC/DC
Диапазон рабочих температур	
АТВ-01ХХ	-45°C...+65°C
АТВ-01ХХ-А	-60°C...+50°C
Материал корпуса	алюминиевый сплав с порошково-полимерным покрытием
Масса, не более, кг	2,5
Присоединение	
тип присоединения	винтовые клеммы
сечение подключаемого провода, мм ²	0,35...2,5
диаметр кабеля, мм	4...8
Степень защиты по ГОСТ 14254-2015	IP54

Габаритные размеры и схемы подключения серии АТВ-01ХХ



Габаритный чертёж АТВ-0101 /0102 /0103

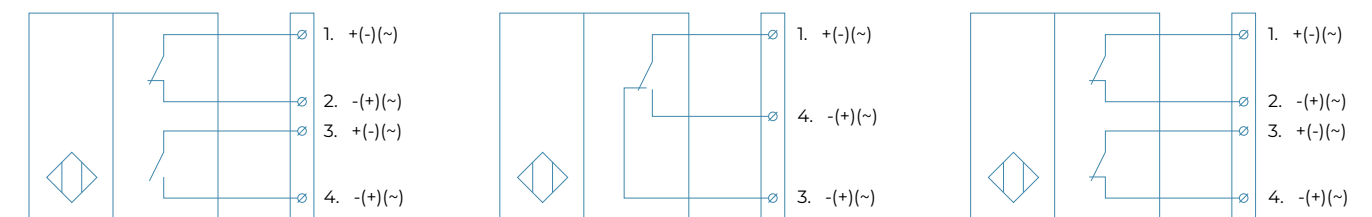


Схема для подключения датчика АТВ-0101

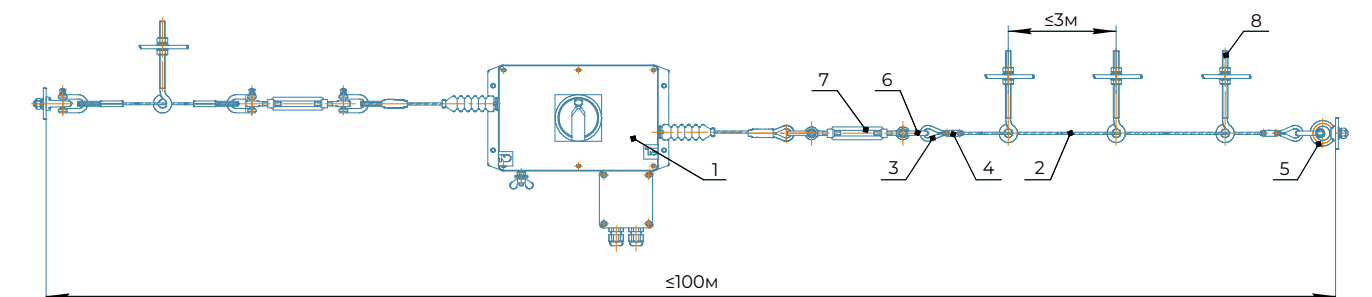
Схема для подключения датчика АТВ-0102

Схема для подключения датчика АТВ-0103

Рекомендуемые монтажные комплекты

АТВ-0102.900	длина троса 30 метров
АТВ-0102.900-01	длина троса 50 метров
АТВ-0102.900-02	длина троса 70 метров
АТВ-0102.900-03	длина троса 100 метров

Схема установки



Серия АТВ-03XX

АТВ-01XX — серия компактных выключателей, оборудованных механическими контактами с приводом типа «шток», кнопочным взводом контактов, с односторонним монтажом тягового троса. Выключатели позволяют контролировать обрыв или ослабление натяжения троса. Максимальная длина троса – 35 метров. Серия АТВ-03XX содержит модели с односторонним и двухсторонним расположением тягового троса. Выключатели могут быть использованы для построения систем безопасности в соответствии с ГОСТ Р ИСО 13849-2003.



Конструкция выключателя такова, что срабатывание происходит не только при натяжении троса сверх предустановленного значения, но и при ослаблении натяжения (обрыве) троса. Благодаря этой особенности серия выключателей может быть использована также для контроля целостности ограждений.

Технические характеристики

Габаритные размеры, мм

АТВ-0304 двухсторонний	163×40×48
АТВ-03Л04 односторонний левый	120×114×48
АТВ-03П04 односторонний правый	120×114×48

Усилие на тросе, мин/макс, Н

АТВ-0304 двухсторонний	60/80
АТВ-03Л04, АТВ-03П04	65/85

Количество и тип контактов	2НЗ + 1НО
----------------------------	-----------

Коммутируемый ток, напряжение	10 А/400 В (АС); 2,8 А/250 В (DC)
-------------------------------	-----------------------------------

Диапазон рабочих температур	-45°...+65°С
-----------------------------	--------------

Материал корпуса	цинковый сплав с порошково-полимерным покрытием
------------------	---

Масса, не более, кг	
---------------------	--

АТВ-0304	0,2
----------	-----

АТВ-03Л04, АТВ-03П04	0,265
----------------------	-------

Присоединение	
---------------	--

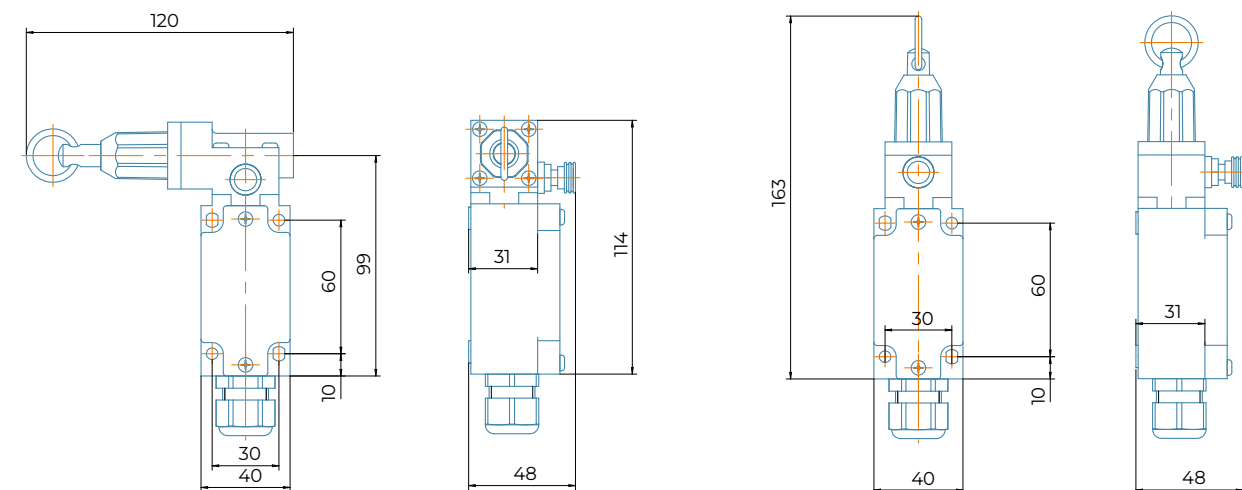
тип присоединения	гермоввод; PG13,5; винтовые клеммы
-------------------	------------------------------------

сечение подключаемого провода, мм ²	0,75...2,5
--	------------

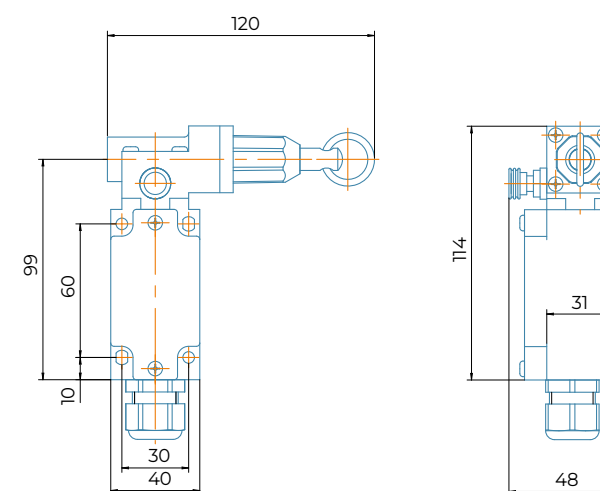
диаметр кабеля, мм	6...12
--------------------	--------

Степень защиты по ГОСТ 14254-2015	IP66
-----------------------------------	------

Габаритные размеры и схемы подключения серии АТВ-03XX



Габаритный чертёж АТВ-0304



Габаритные чертёжи АТВ-03Л04 и АТВ-03П04

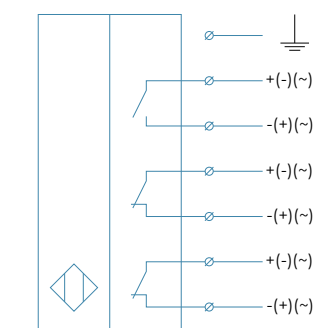
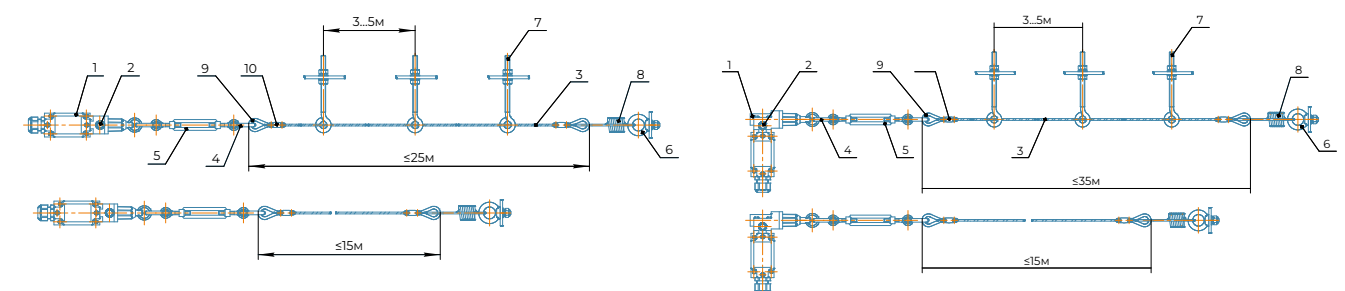


Схема для подключения выключателей серии АТВ-3XXX

Рекомендуемые монтажные комплекты

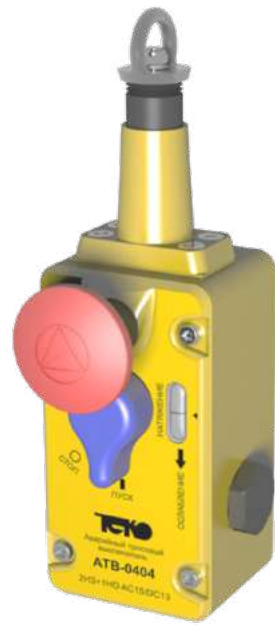
АТВ-0304.900	длина троса 15 метров
АТВ-0304.900-01	длина троса 25 метров
АТВ-0304.900-02 (Только для АТВ-03Л04, АТВ-03П04)	длина троса 35 метров

Схема установки



Серия АТВ-04ХХ

АТВ-04ХХ – Серия выключателей, оборудованных механическими контактами со штоковым приводом, рычажковым взводом контактов и кнопкой аварийного останова, с односторонним монтажом тягового троса. Выключатели позволяют контролировать обрыв или ослабление натяжения троса. Максимальная длина троса с одной стороны – 50м, максимальное расстояние между выключателями и длина троса – 70м. Аналог Kiere Elektrik, ABB KifeLine. Выключатели могут быть использованы для построения систем безопасности в соответствии с ГОСТ Р ИСО 13849-2003.



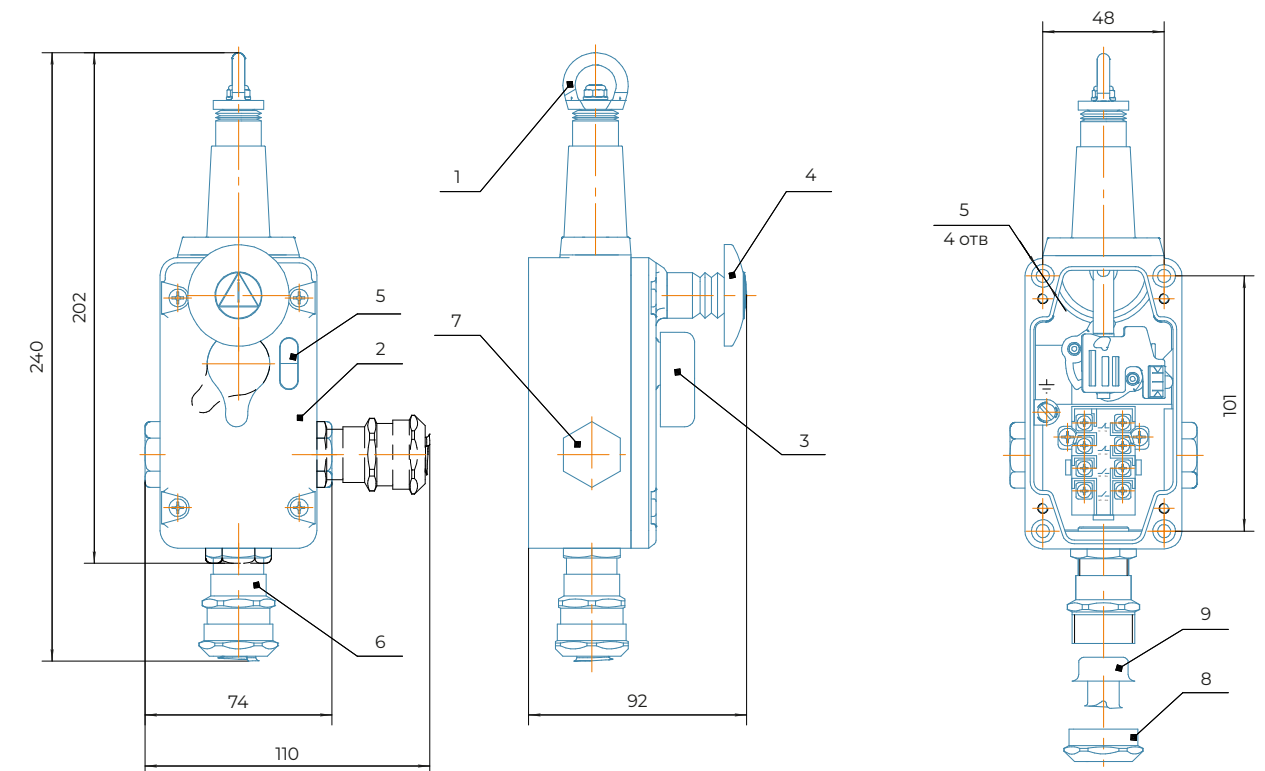
Технические характеристики

Габаритные размеры, мм	240x92x74
Усилие на тросе, макс Н	125
Количество и тип контактов	2НЗ + 1НО
Коммутируемый ток, напряжение	1,4 А (500 В) 3 А (240 В) 6 А (120 В)
Диапазон рабочих температур	-30°...+60°С
Материал корпуса	Алюминиевый сплав с порошково-полимерным покрытием
Масса, не более, кг	0,7
Присоединение	Гермоввод М20
тип присоединения	Винтовые клеммы
сечение подключаемого провода, мм ²	0,5...2,5
диаметр кабеля, мм	6...12
Степень защиты по ГОСТ 14254-2015	IP64

Рекомендуемые монтажные комплекты

АТВ-7002.900	длина троса 15 метров
АТВ-7002.900-01	длина троса 25 метров
АТВ-7002.900-02	длина троса 35 метров
АТВ-7002.900-03	длина троса 50 метров

Габаритные размеры и схемы подключения серии АТВ-04ХХ



Габаритный чертёж АТВ-04ХХ

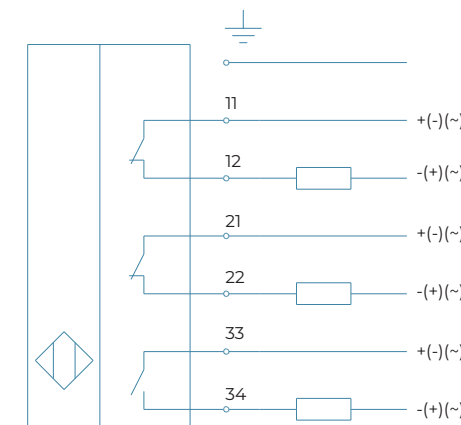
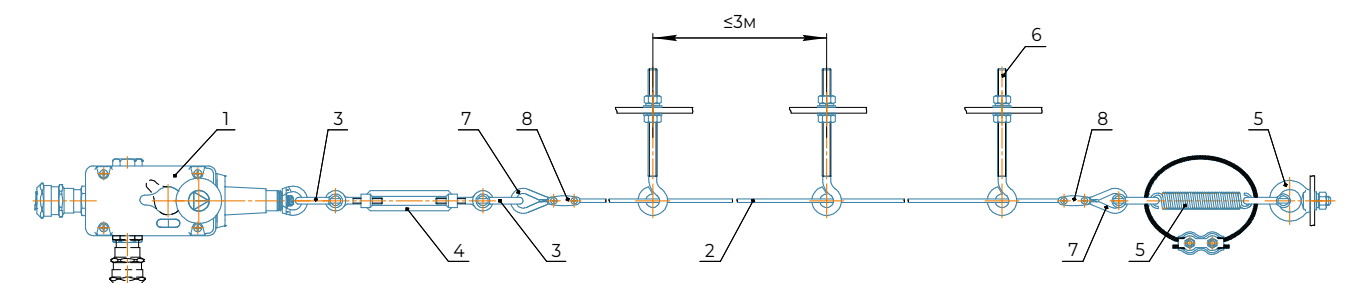


Схема для подключения выключателей серии АТВ-04ХХ

Схема установки



Серия АТВ-09ХХ



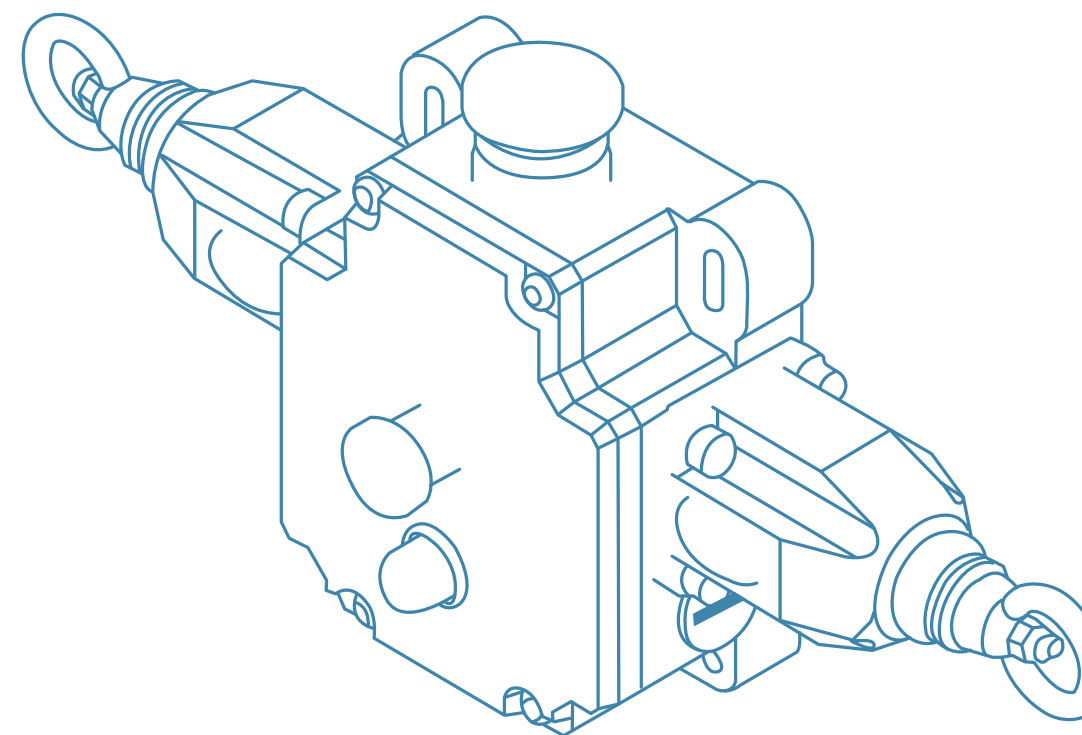
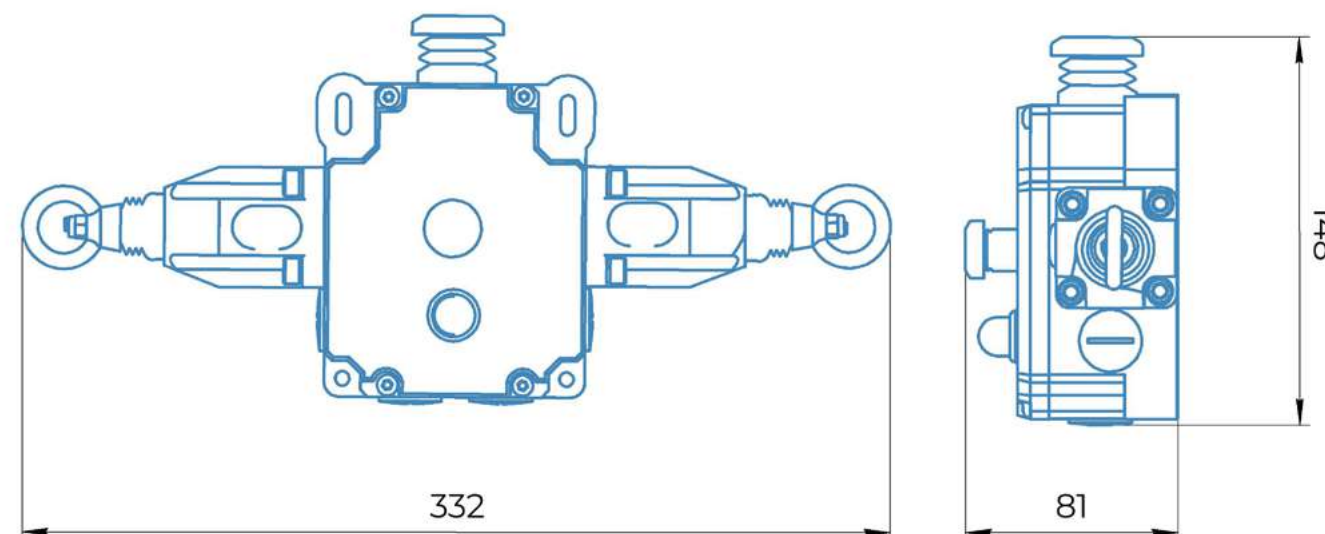
АТВ-09ХХ – Серия выключателей, оборудованных механическими контактами с двухсторонним штоковым приводом, кнопчным взводом контактов и кнопкой аварийного останова, с двухсторонним монтажом тягового троса. Выключатели позволяют контролировать обрыв или ослабление натяжения троса. Максимальная длина троса с одной стороны – 80м, максимальная протяженность защищённой зоны – 160м. Серия АТВ-09ХХ включает модели со световой индикацией. Выключатели могут быть использованы для построения систем безопасности в соответствии с ГОСТ Р ИСО 13849-2003.

Технические характеристики

Габаритные размеры, мм	197x334x82
Усилие на тросе, макс Н	125
Количество и тип контактов	4НЗ + 2НО
Коммутируемый ток, напряжение	1,4 А (500 В) 3 А (240 В) 6 А (120 В)
Световая индикация	24В DC
Диапазон рабочих температур	-45°...+65°С
Материал корпуса	Алюминиевый сплав с порошково-полимерным покрытием
Масса, не более, кг	1,7
Присоединение	Гермоввод М20
тип присоединения	Винтовые клеммы
сечение подключаемого провода, мм ²	0,5...2,5
диаметр кабеля, мм	6...12
Степень защиты по ГОСТ 14254-2015	IP64

Габаритные размеры и схемы подключения серии АТВ-09ХХ

Габаритный чертёж



Серия АТВ-7ХХХ



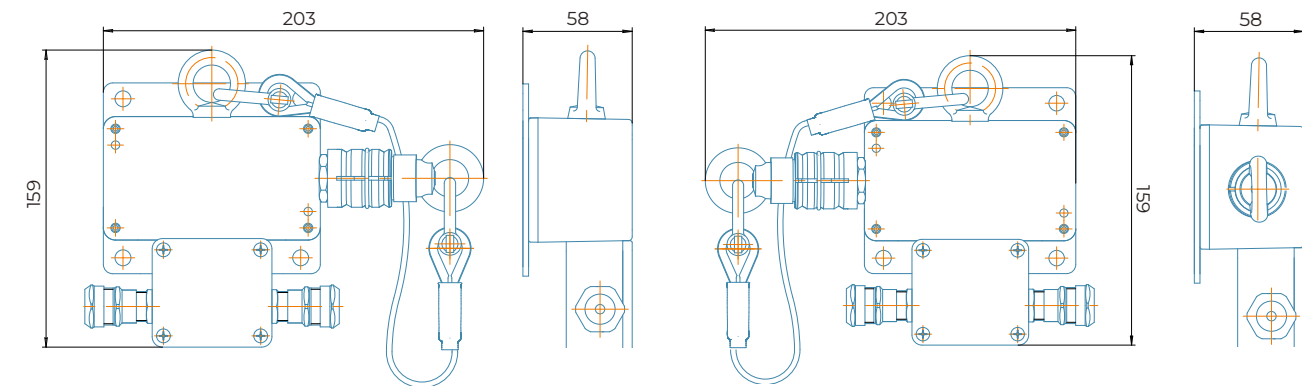
АТВ-7ХХХ – серия выключателей, оборудованных магнитоуправляемыми контактами. Контакт замыкается под действием активатора (конуса) со встроенным постоянным магнитом, вставленного в цанговый зажим. С помощью тягового троса конус выдергивается из зажима, что приводит к размыканию контакта. Приведение выключателя в «сторожевой режим» возможно только путём вставки конуса в цангу. Максимальная длина троса с одной стороны – 25м, максимальное расстояние между выключателями и длина троса – 50м.

Серия АТВ-7ХХХ содержит модели с односторонним и двухсторонним расположением тягового троса, а также, модели АТВ-7ХХХ-А для работы в условиях низких температур и АТВ-7ХХХ-Т – для высоких температур.

Технические характеристики

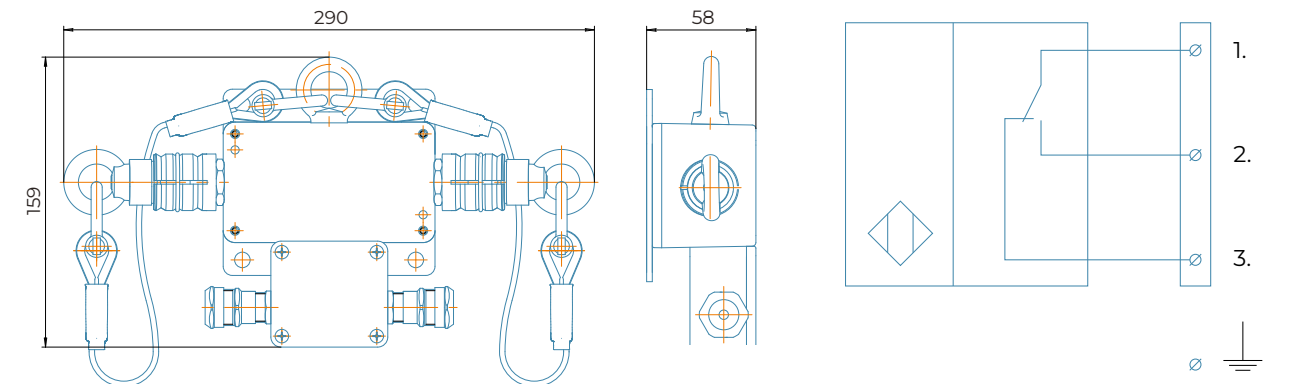
Габаритные размеры, мм	
АТВ-7702 двухсторонний, мм	290×159×58
АТВ-7602 односторонний левый, мм	203×159×58
АТВ-7502 односторонний правый, мм	203×159×58
Усилие вдоль оси конуса, вызывающее разрыв аварийной цепи, Н	
	70...90
Количество и тип контактов	
	1НЗ/НО
Коммутируемый ток, А	
	0,000005...1
Коммутируемое напряжение, постоянное/переменное, В	
	0,05...200/0,05...200
Коммутируемая мощность, не более	
для активной нагрузки, Вт	30
для индуктивной нагрузки, ВА	1,5
Диапазон рабочих температур	
АТВ-7ХХХ	-45°...+65°С
АТВ-7ХХХ-А	-60°...+50°С
АТВ-7ХХХ-Т	-15°...+105°С
Материал покрытия	
	цинковый сплав с порошково-полимерным покрытием
Масса, не более, кг	
	2
Присоединение	
тип присоединения	винтовые клеммы
сечение подключаемого провода, мм ²	0,35...2,5
диаметр кабеля, мм	4...8
Степень защиты по ГОСТ 14254-2015	
	IP65

Габаритные размеры и схемы подключения серии АТВ-7ХХХ



Габаритный чертёж АТВ-7502 /7502-А /7502-Т

Габаритный чертёж АТВ-7602 /7602-А /7602-Т



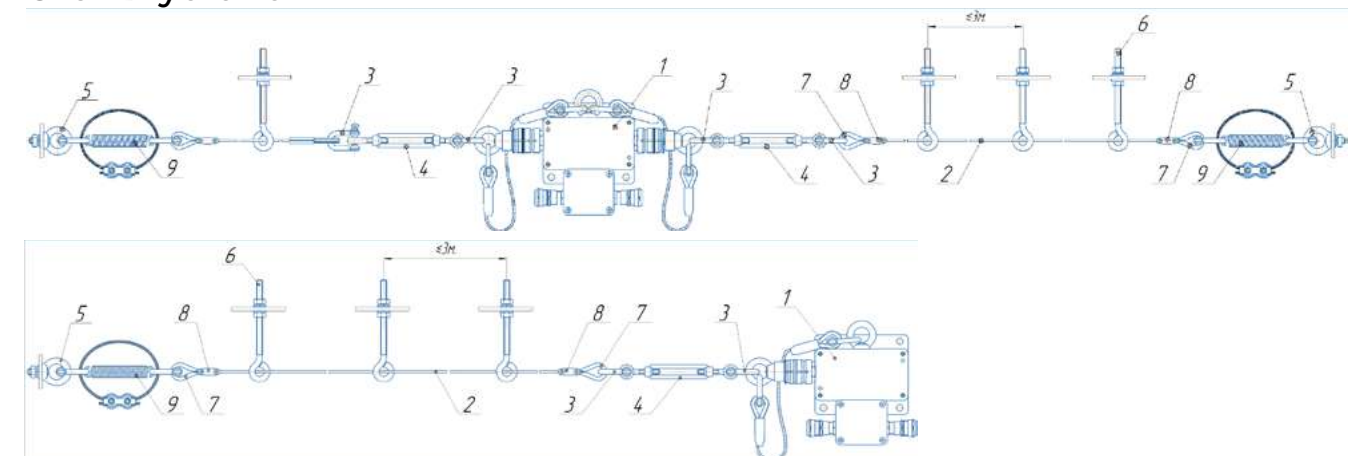
Габаритный чертёж АТВ-7702 /7702-А /7702-Т

Схема для подключения выключателей серии АТВ-7ХХХ

Рекомендуемые монтажные комплекты

АТВ-7002.900	длина троса 15 метров
АТВ-7002.900-01	длина троса 25 метров
АТВ-7002.900-02	длина троса 35 метров
АТВ-7002.900-03	длина троса 50 метров

Схемы установки



Серия АТВв-70XXX



АТВв-70XXX – серия двухсторонних выключателей, оборудованных магнитоуправляемыми контактами. Контакт замыкается под действием активатора (конуса) со встроенным постоянным магнитом, вставленного в цанговый зажим. С помощью тягового троса конус выдергивается из зажима, что приводит к размыканию контакта. Приведение выключателя в «сторожевой режим» возможно только путём вставки конуса в цангу. Максимальная длина троса с одной стороны – 25м, максимальное расстояние между выключателями и длина троса – 50 метров. Серия содержит модели для работы в условиях низких и высоких температур.

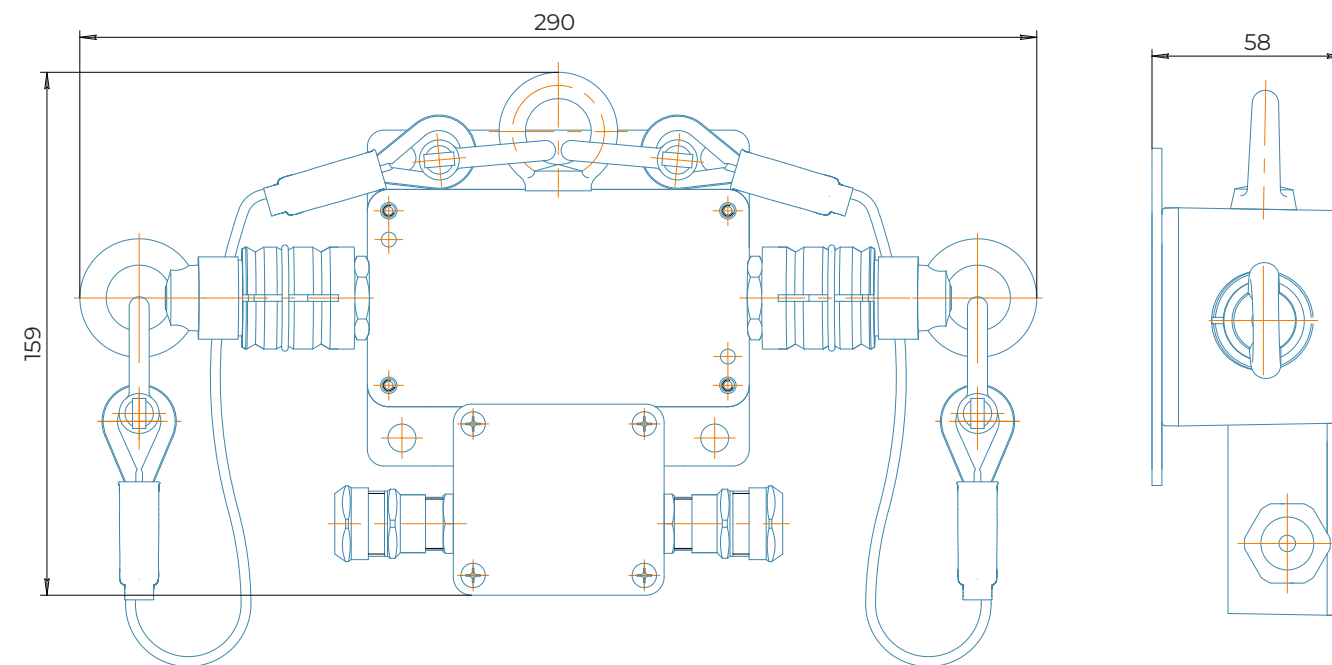
Область применения – подземные выработки шахт и их наземные строения, опасные по рудничному газу (метану) и (или) горючей пыли, а также взрывоопасные зоны помещений и наружных установок в соответствии с присвоенной маркировкой взрывозащиты, требованиями ГОСТ IEC 60079-14-2013 и отраслевых Правил безопасности, регламентирующих применение данного оборудования во взрывоопасных зонах.

Выключатели относятся к взрывобезопасному оборудованию и имеют маркировку взрывозащиты по ГОСТ 31610.0-2014, ГОСТ 31610.11-2014, ГОСТ Р МЭК 60079-18-2012: – PO Ex ia ma I Ma X / OEx ia ma IIC T4 Ga X.

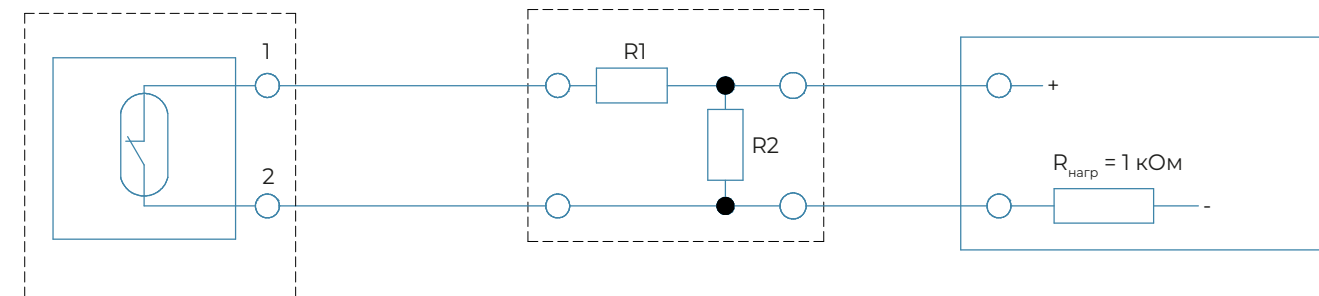
Технические характеристики

Габаритные размеры, мм	290×159×58
Усилие вдоль оси конуса, вызывающее разрыв аварийной цепи, Н	70...90
Количество и тип контактов	1НЗ
Коммутируемый ток, А	0,11
Коммутируемое напряжение постоянного тока, В	0,1...15,8
Коммутируемая мощность, не более, Вт	0,166
Диапазон рабочих температур	
АТВ-70XXX	-45°...+65°С
АТВ-70XXX-А	-60°...+50°С
АТВ-70XXX-Т	-15°...+105°С
Материал корпуса	цинковый сплав с порошково-полимерным покрытием
Масса, не более	2
Присоединение	
тип присоединения	винтовые клеммы
сечение подключаемого провода, мм ²	0,35...2,5
диаметр кабеля, мм	4...8
Степень защиты по ГОСТ 14254-2015	IP65

Габаритные размеры и схемы подключения серии АТВв-70XXX



Габаритный чертёж серии АТВв-70XXX



АТВв-70421-05
АТВв-70421-05-А
АТВв-70421-05-Т

RM 1 - Резисторный модуль
R1 - 1...2,2 кОм
R2 - 10...22 кОм
 $\frac{R2}{R1} = 10$

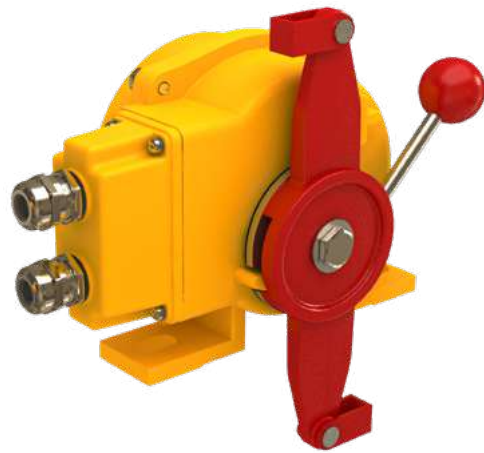
Связанное оборудование

Схема для подключения выключателей серии АТВ-7XXX

Рекомендуемые монтажные комплекты

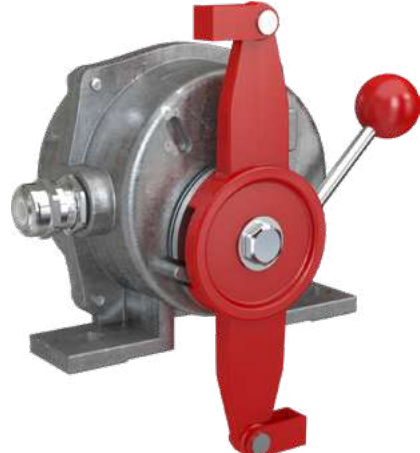
АТВ-7002.900	длина троса 15 метров
АТВ-7002.900-01	длина троса 25 метров
АТВ-7002.900-02	длина троса 35 метров
АТВ-7002.900-03	длина троса 50 метров

ATB InnoLevel IL-RES-N



INNOLEVEL IL-RES-N – серия выключателей, оборудованных механическими контактами с приводом типа «коромысло», рычажковым взводом контактов, с двухсторонним монтажом тягового троса. Максимальная длина троса с одной стороны – 30 метров.

ATB InnoLevel IL-RES-SS (Ex)



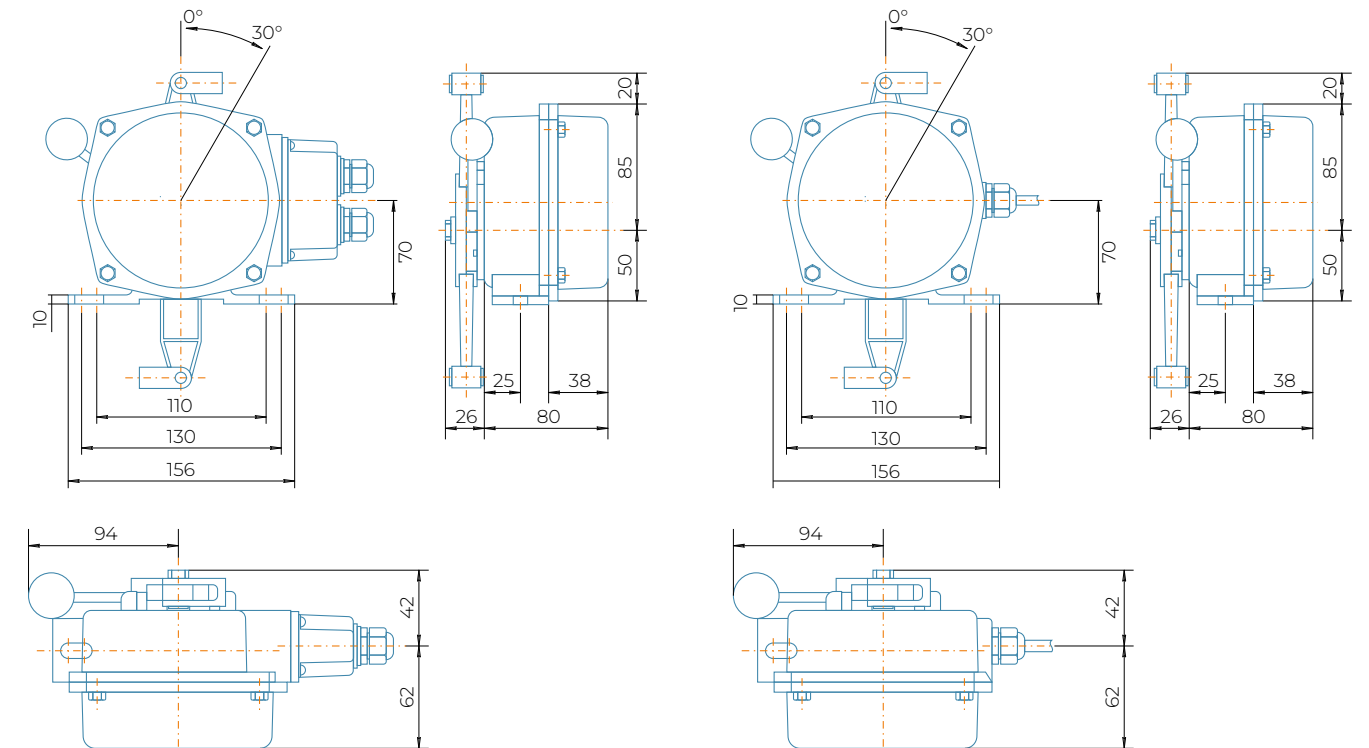
INNOLEVEL IL-RES-SS (Ex) – серия выключателей в коррозионно-стойком и взрывозащищенном исполнении, оборудованных механическими контактами с приводом типа «коромысло», рычажковым взводом контактов, с двухсторонним монтажом тягового троса. Максимальная длина троса с одной стороны – 30 метров.

- Универсальная конструкция двунаправленного действия.
- Высокая степень пыле- и влагозащиты.
- Отключение системы при наклоне рычага под углом 30°.
- Взрывозащищенное и коррозионностойкое исполнения в корпусе из нержавеющей стали SUS304.

Технические характеристики

Габаритные размеры, мм	210×195×102
Усилие на тяге, Н	98
Количество и тип контактов	2НЗ/НО
Коммутируемый ток, А	10
Коммутируемое напряжение постоянного тока, В	250 AC/DC
Диапазон рабочих температур	-40°...+75°C
Материал корпуса	
ATB InnoLevel IL-RES-N	цинковый сплав с порошково-полимерным покрытием
ATB InnoLevel IL-RES-SS (Ex)	нержавеющая сталь
Масса, не более	2,5
Присоединение	
тип присоединения	винтовые клеммы
сечение подключаемого провода, мм ²	0,75...2,5
диаметр кабеля, мм	8...14
Степень защиты по ГОСТ 14254-2015	IP65

Габаритные размеры и схемы подключения



Габаритный чертёж INNOLEVEL IL-RES-N

Габаритный чертёж INNOLEVEL IL-RES-SS (Ex)

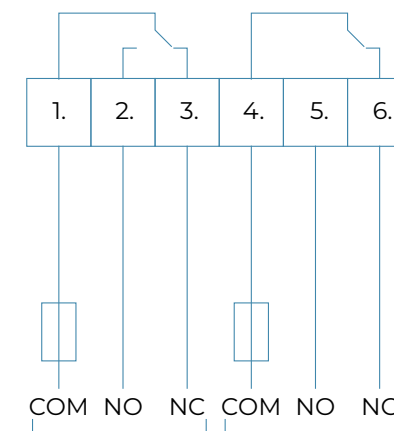


Схема подключения INNOLEVEL IL-RES-N / IL-RES-SS (Ex)

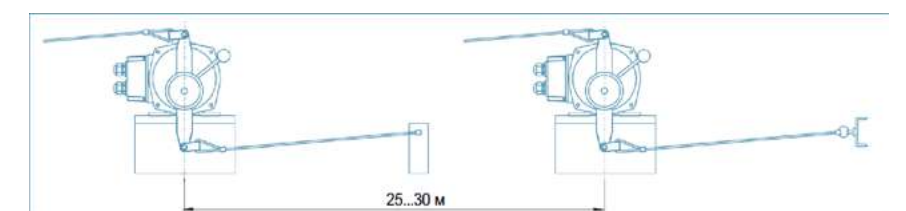


Схема монтажа

Рекомендуемые монтажные комплекты

АТВ-0102.900

длина троса 30 метров

Датчики контроля ограждений серии ДКО-72XX

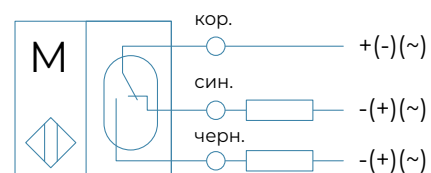
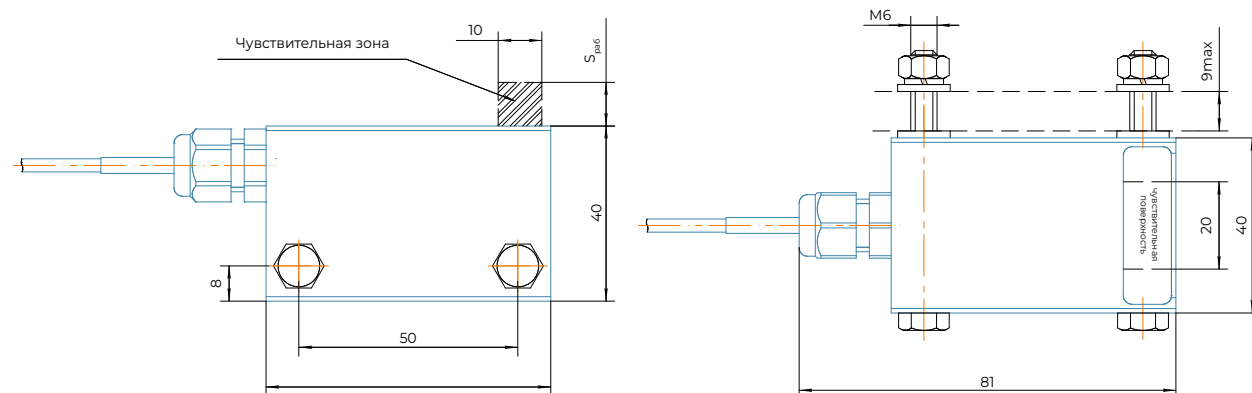
ДКО-72XX – датчики, предназначенные для контроля положения элементов металлических ограждений (створок ворот, шлагбаумов), крышек люков, дверей распределительных шкафов. Могут быть использованы для позиционирования объектов из ферромагнитных материалов.

Конструкция датчиков включает постоянный магнит и магнитоуправляемый контакт (геркон), который изменяет состояние контактов при приближении к чувствительной поверхности датчика объекта из стали (или другого ферромагнитного материала). Чувствительная поверхность датчика обозначена соответствующей этикеткой. Величина рабочего зазора датчика зависит от размеров и массы объекта.



Технические характеристики

Габаритные размеры, мм	81×40×40
Номинальное расстояние срабатывания, мм	10
Рабочее напряжение, Ураб, В	200 DC / 220 AC
Тип контакта	1НО/НЗ
Коммутируемая мощность	
для активной нагрузки, В	30
для индуктивной нагрузки, ВА	1,5
Частота переключений, Fmax, Гц	50
Диапазон рабочих температур	-45°C...+65°C
Материал	полиамид
Масса, не более, кг	0,2
Присоединение	Кабель 3x0,34мм ² L=2м
Степень защиты по ГОСТ 14254-2015	IP67



Датчики контроля ограждений серии ДКОВ-721XX

ДКОВ-72XX – датчики, предназначенные для контроля положения элементов металлических ограждений (створок ворот, шлагбаумов), крышек люков, дверей распределительных шкафов. Могут быть использованы для позиционирования объектов из ферромагнитных материалов.

Конструкция датчиков включает постоянный магнит и магнитоуправляемый контакт (геркон), который изменяет состояние контактов при приближении к чувствительной поверхности датчика объекта из стали (или другого ферромагнитного материала). Чувствительная поверхность датчика обозначена соответствующей этикеткой. Величина рабочего зазора датчика зависит от размеров и массы объекта.

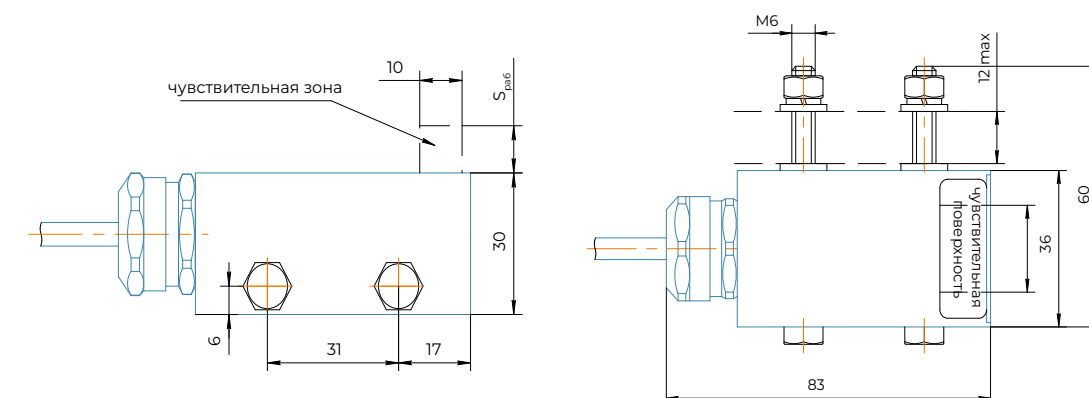


Область применения – подземные выработки шахт и их наземные строения, опасные по рудничному газу (метану) и (или) горючей пыли, а также взрывоопасные зоны помещений и наружных установок в соответствии с присвоенной маркировкой взрывозащиты, требованиями ГОСТ IEC 60079-14-2013 и отраслевых Правил безопасности, регламентирующих применение данного оборудования во взрывоопасных зонах.

Датчики относятся к взрывобезопасному оборудованию, имеют маркировку взрывозащиты по ГОСТ 31610.0-2014, ГОСТ 31610.11-2014, ГОСТ Р МЭК 60079-18-2012: – PO Ex ia ma I Ma X / 0Ex ia ma IIC T4 Ga X.

Технические характеристики

Габаритные размеры, мм	83×36×30
Номинальное расстояние срабатывания, мм	10
Рабочее напряжение, Ураб, В	7,7...9,0
Пульсация питающих напряжений	≤10%
Тип контакта	1 NAMUR
Выходной ток на включение	0,34 мА ≤ I _{нд} ≤ 0,42 мА
Выходной ток на отключение	2,3 мА ≤ I _{нд} ≤ 2,8 мА
Диапазон рабочих температур	
ДКОВ-72111-06	-45°C...+65°C
ДКОВ-72111-06-A	-60°C...+50°C
ДКОВ-72111-06-T	-15°C...+105°C
Материал	Tekaform
Масса, не более, кг	0,2
Присоединение	Кабель 2x0,34мм ² L=2м
Степень защиты по ГОСТ 14254-2015	IP66



Контроль схода ленты

Для обнаружения схода ленты линейка КА предлагает датчики контроля схода ленты ДКСЛ в трёх основных вариантах, различающихся по принципу обнаружения:

- Электронные ДКСЛ. Тип исполнения подвесной или роliko-рычажный.
- Ёмкостные ДКСЛ — датчики приближения. Устанавливаются ниже ленты.
- Герконовые ДКСЛ. «Сухой контакт». Тип исполнения подвесной или роliko-рычажный.

Доступны двухпозиционные ДКСЛ в роliko-рычажном исполнении или ёмкостные. Двухпозиционные ДКСЛ позволяют подать предупредительный сигнал в случае не критического смещения ленты без выключения привода конвейера.

В линейке КА ДКСЛ представлены в искровзрывобезопасном и коррозионно-стойком исполнении.



Датчики контроля схода ленты



Серия ДКСЛ-77XX

Серия выключателей, оборудованных магнитоуправляемыми контактами с приводом роliko-рычажного типа, с клеммной коробкой. Серия включает модели с одной (30o) или двумя (15o и 30o) точками контроля угла.



Серия ДКСЛ-75XX

Серия выключателей, оборудованных магнитоуправляемыми контактами с приводом роliko-рычажного типа, со встроенным кабелем. Серия включает модели с одной (30o) или двумя (15o и 30o) точками контроля угла.



Серия ДКСЛ-8XXX

Выключатели контроля схода ленты ковшового элеватора.



Серия ДКСЛ-76XX

Серия выключателей, оборудованных магнитоуправляемыми контактами с подвесным приводом роliko-рычажного типа, со встроенным кабелем. Серия включает модели с двумя (15o и 30o) точками контроля угла.



Серия ДКСЛ-3XXX

Серия ёмкостных бесконтактных выключателей. Содержит модели с 2-проводным подключением и универсальным напряжением питания 20...250 В AC/20...320 В DC, функция выходного сигнала – НО, а также, с напряжением питания 10...30 В DC и выходом типа PNP НО.



Серия INNOLEVEL BMS-SS (Ex)

Серия выключателей в коррозионно-стойком и взрывозащищенном исполнении, оборудованных механическими контактами с приводом роliko-рычажного типа.



Серия ДКСЛв-71XXX

Серия выключателей во взрывозащищенном исполнении, оборудованных магнитоуправляемыми контактами с роliko-рычажным приводом. Серия включает модели с одной (30o) или двумя (15o и 30o) точками контроля угла, а также, исполнения для низких и высоких температур.



для работы в условиях низких температур в диапазоне -60...+50°C

для работы в условиях высоких температур в диапазоне -15...+105°C

взрывобезопасное исполнение выключателя

Датчики контроля схода ленты серии ДКСЛ-77ХХ

ДКСЛ-77ХХ – датчики контроля схода ленты предназначены для предупреждения и предотвращения бокового схода конвейерной ленты с роликоопор. С помощью пары датчиков, установленных по обе стороны конвейера, производится мониторинг смещения ленты влево или вправо.

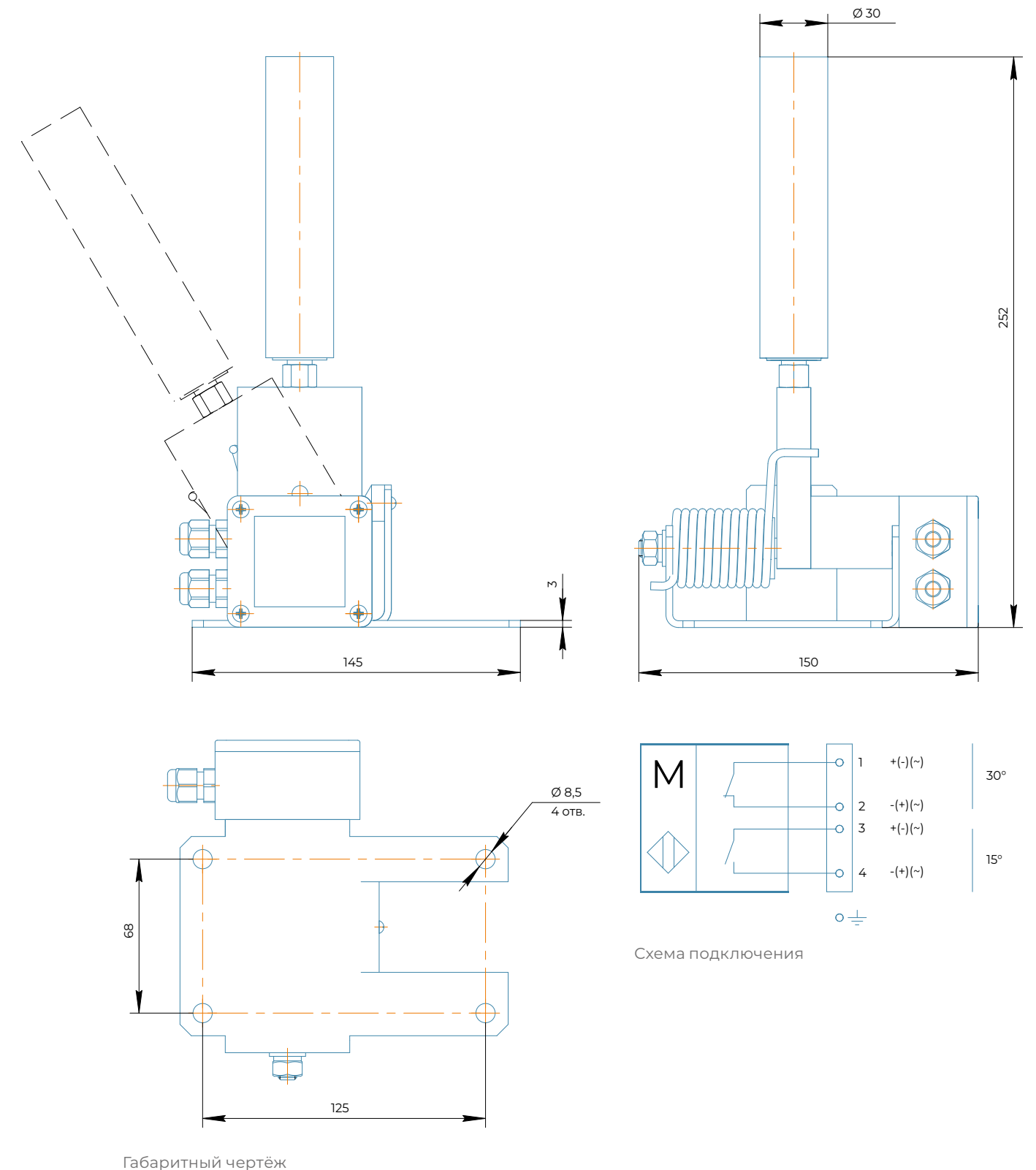
ДКСЛ-77ХХ - датчики ролико-рычажного типа с нижним креплением. Приводится в действие смещением конвейерной ленты, воздействующей на свободно вращающийся ролик. Датчики оборудованы выходными «сухими контактами», переключающимися при отклонении рычага.



Технические характеристики

Габаритные размеры, мм	252x150x145
Угол срабатывания	
ДКСЛ-7702	30° (±5°)
ДКСЛ-770007	15° и 30° (±5°)
ДКСЛ-ВТИЮ.7111	15° (±5°)
Количество и тип контактов	
ДКСЛ-7702	1НЗ/НО
ДКСЛ-770007	1НЗ + 1НО
ДКСЛ-ВТИЮ.7111	1НЗ -> 1НО
Коммутируемый ток, не более, А	1
Коммутируемое напряжение, не более, В	220 AC/DC
Коммутируемая мощность, не более, Вт	
ДКСЛ-7702	30
ДКСЛ-770007, ДКСЛ-ВТИЮ.7111	50
Диапазон рабочих температур	-45°...+65°С
Материалы	
ролик	полиацеталь
кронштейн	углеродистая сталь
клеммная коробка	алюминиевый сплав
Масса, не более, кг	1,2
Присоединение	
тип присоединения	винтовые клеммы
сечение подключаемого провода, мм ²	0,35...2,5
диаметр кабеля, мм	3...6,5
Степень защиты по ГОСТ 14254-2015	IP67

Габаритные размеры и схемы подключения серии ДКСЛ-77ХХ



Датчики контроля схода ленты серии ДКСЛ-75XX

ДКСЛ-75XX – датчики контроля схода ленты предназначены для предупреждения и предотвращения бокового схода конвейерной ленты с роликоопор. С помощью пары датчиков, установленных по обе стороны конвейера, производится мониторинг смещения ленты влево или вправо.

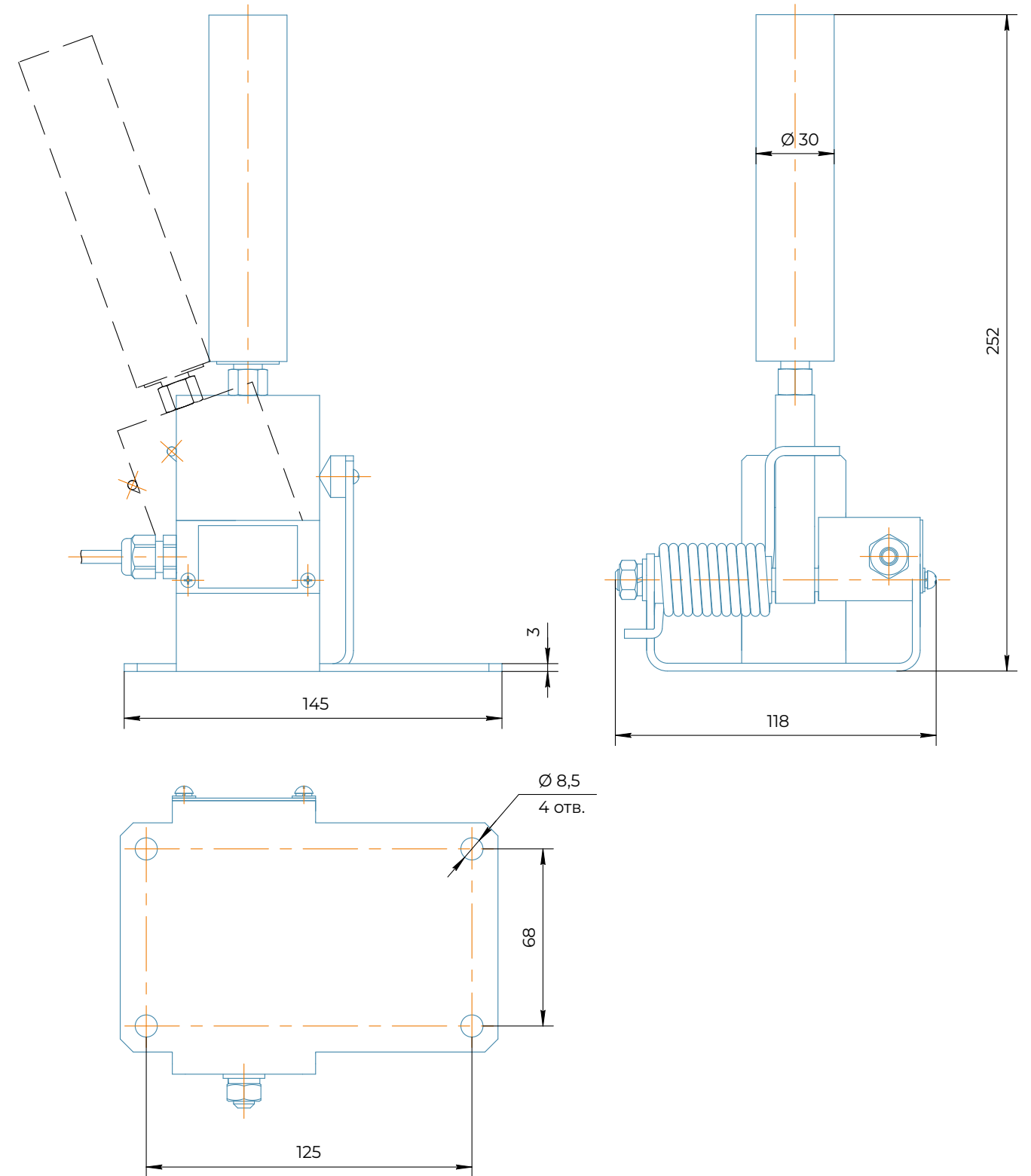
ДКСЛ-75XX - датчики ролико-рычажного типа с нижним креплением. Приводится в действие смещением конвейерной ленты, воздействующей на свободно вращающийся ролик. Датчики оборудованы выходными «сухими контактами», переключающимися при отклонении рычага.



Технические характеристики

Габаритные размеры, мм	252×130×145
Угол срабатывания	
ДКСЛ-7500, ДКСЛ-7502	30° (±5°)
ДКСЛ-750000, ДКСЛ-750007	15° и 30° (±5°)
Количество и тип контактов	
ДКСЛ-7500	1НЗ
ДКСЛ-7502	1НЗ/1НО
ДКСЛ-750000	2НЗ
ДКСЛ-750007	1НЗ + 1НО
Коммутируемый ток, не более, А	1
Коммутируемое напряжение, не более, В	220 AC/DC
Коммутируемая мощность, не более, Вт	50
Диапазон рабочих температур	-45°...+65°C
Материалы	
ролик	полиацеталь
кронштейн	углеродистая сталь
клеммная коробка	алюминиевый сплав
Масса, не более, кг	1,3
Присоединение	кабель
Сечение кабеля, мм ²	
ДКСЛ-7500	2×0,34 3...6,5
ДКСЛ-7502	3×0,34
ДКСЛ-750000	4×0,25
Степень защиты по ГОСТ 14254-2015	IP67

Габаритные размеры и схемы подключения серии ДКСЛ-75XX



Габаритный чертёж

Датчики контроля схода ленты серии ДКСЛ-3ХХХ



ДКСЛ-3ХХХ – серия электронных датчиков ёмкостного типа предназначены для обнаружения схода конвейерной ленты в сторону и подачи сигнала в систему управления. Датчик может применяться на всех типах ленточных конвейеров. Датчики предназначены для работы во взрывобезопасной среде.

Датчики монтируются с каждой стороны конвейера, снаружи от края конвейерной ленты, на границе её допустимого положения ($S=10\%$ от ширины конвейерной ленты). Вход ленты в чувствительную зону датчика вызывает изменение его логического сигнала.



Технические характеристики

Габаритные размеры, мм	80×80×40
Номинальное расстояние срабатывания, мм	50
Напряжение питания, Ураб, В	20...250 AC / 20...320 DC
Тип контакта	1НЗ
Коммутируемый ток, не более, А	3
Коммутируемое напряжение, не более, В	20...250 AC / 20...320 DC
Коммутируемая мощность, не более, Вт	50
Диапазон рабочих температур	-45°...+65°С
Материалы	полиамид
Масса, не более, кг	0,6
Присоединение, мм ²	кабель 2×0,34
Степень защиты по ГОСТ 14254-2015	IP65

Габаритные размеры и схемы подключения серии ДКСЛ-3ХХХ

Габаритный чертёж

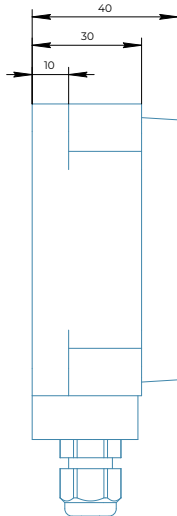
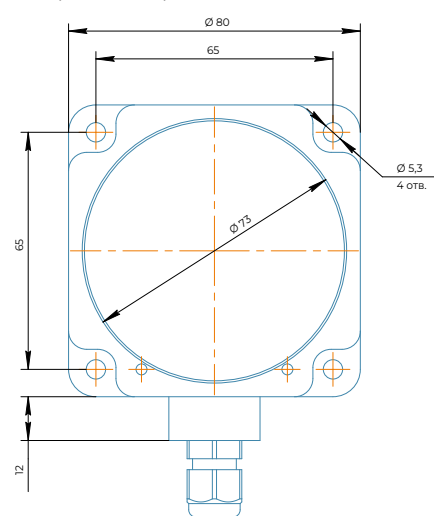


Схема подключения активной нагрузки

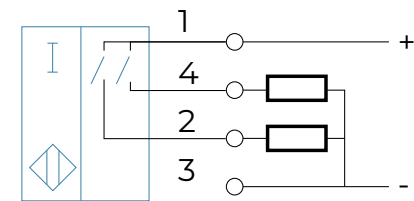
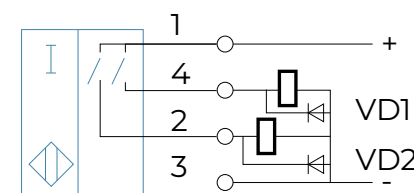


Схема подключения индуктивной нагрузки

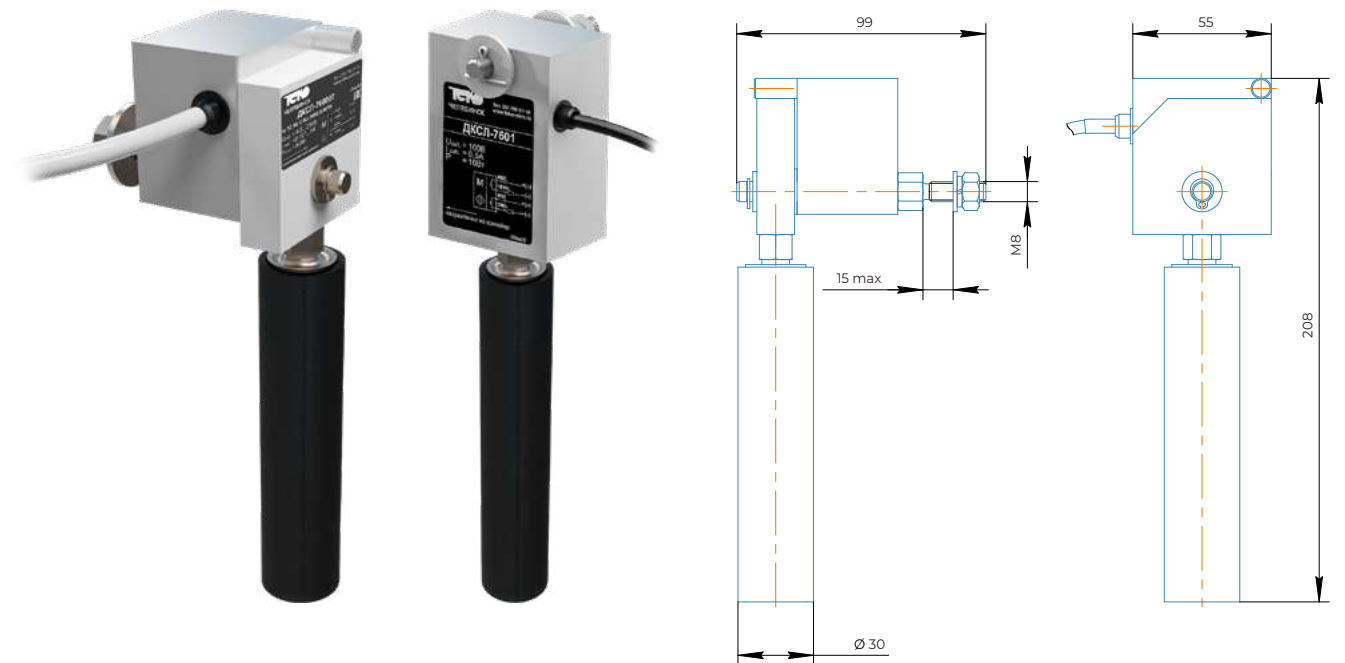


Датчики контроля схода ленты серии ДКСЛ-76ХХ



ДКСЛ-76ХХ – датчики контроля схода ленты предназначены для предупреждения и предотвращения бокового схода конвейерной ленты с роликоопор. С помощью пары датчиков, установленных по обе стороны конвейера, производится мониторинг смещения ленты влево или вправо.

ДКСЛ-76ХХ - датчики ролико-рычажного типа с верхним креплением. Приводится в действие смещением конвейерной ленты, воздействующей на свободно вращающийся ролик. Датчики оборудованы выходными «сухими контактами», переключающимися при отклонении рычага.



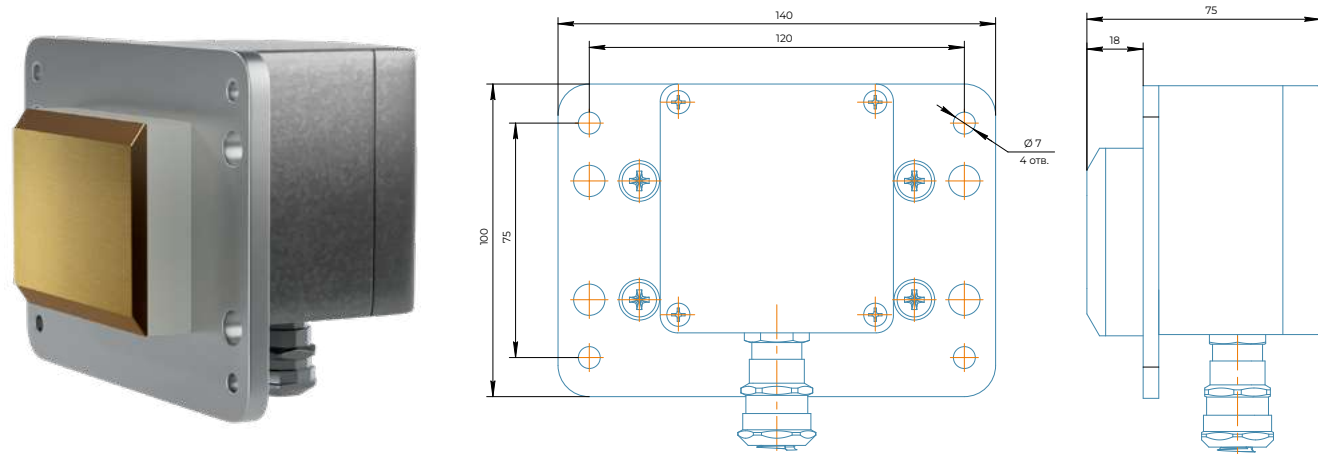
Технические характеристики

Габаритные размеры, мм	252×130×145
Угол срабатывания	15° и 30° (±5°)
Количество и тип контактов	1НЗ + 1НО
Коммутируемый ток, не более, А	3
Коммутируемое напряжение, не более, В	220 AC/DC
Коммутируемая мощность, не более, Вт	50
Диапазон рабочих температур	-45°...+65°С
Материалы	
ролик	полиацеталь
кронштейн	углеродистая сталь
клеммная коробка	алюминиевый сплав
Масса, не более, кг	0,6
Присоединение, мм ²	кабель 4×0,25 мм ²
Степень защиты по ГОСТ 14254-2015	IP67

Датчики контроля схода ленты серии ДКСЛ-8XXX



ДКСЛ-81XX – датчики контроля смещения ленты предназначены для обнаружения смещения тяговой ленты ковшового элеватора (нории). Принцип распознавания смещения ленты ДКСЛ-81XX основывается на измерении температуры, вызванной трением.



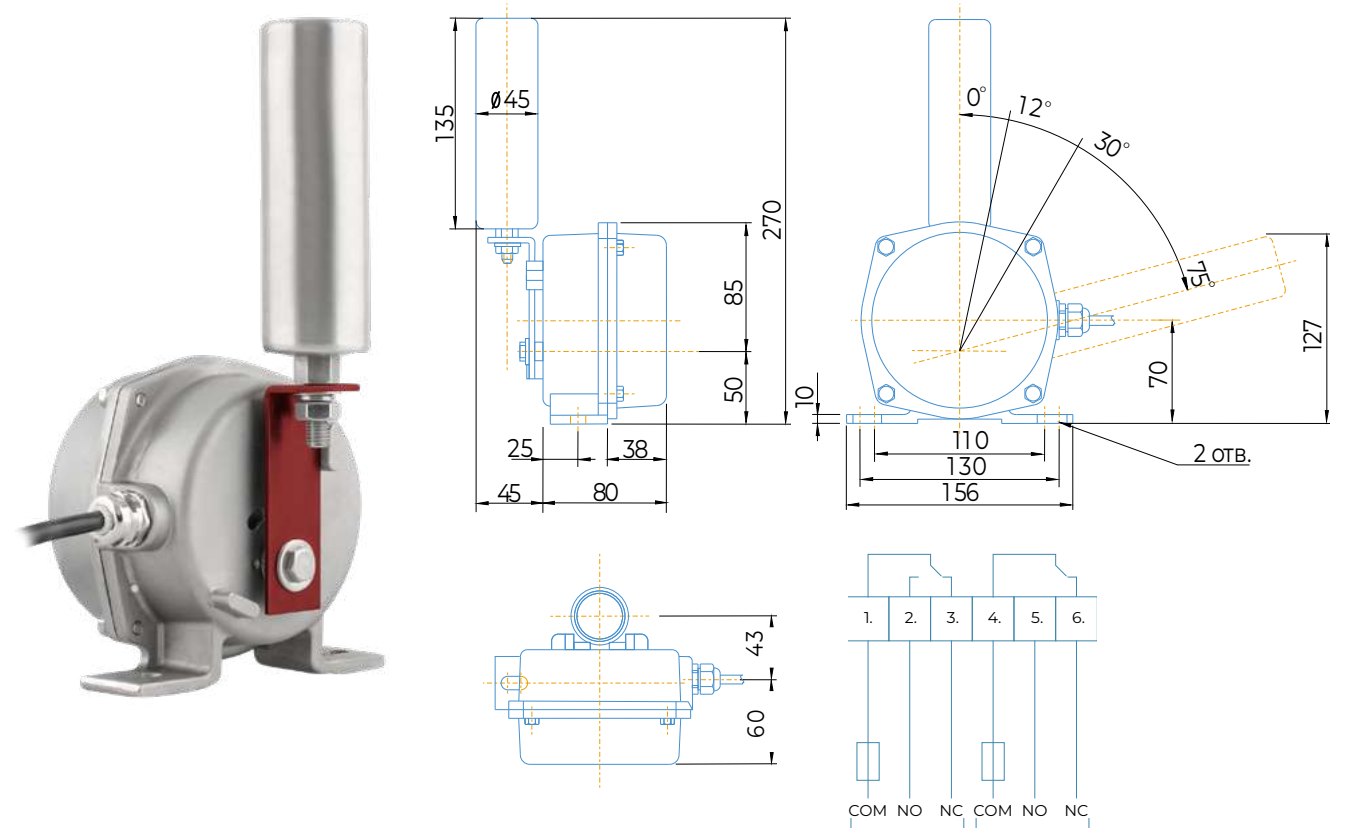
Технические характеристики

Габаритные размеры, мм	140×117×75
Уставка температуры срабатывания	40-120°C
Задержка срабатывания	1 мин. (при 80°C)
Количество и тип контактов	
Тип контактов	твердотельное реле
ДКСЛ-8151	НО
Коммутируемый ток, не более, А	0,1
Коммутируемое напряжение, не более, В	0-300 AC/DC
Потребляемый ток, не более	10 мА
Диапазон напряжений питания, В	10...30 DC
Диапазон рабочих температур	-45°C...+85°C
Материалы	
чувствительная поверхность	латунь
фланец	углеродистая сталь
клеммная коробка	алюминиевый сплав
Масса, не более, кг	0,9
Присоединение	
тип присоединения	винтовые клеммы
сечение подключаемого провода, мм ²	0,35...2,5
диаметр кабеля, мм	3...6,5
Степень защиты по ГОСТ 14254-2015	IP65

Серия INNOLEVEL BMS-SS (Ex)



INNOLEVEL IL-BMS- SS (Ex) – выключателей в коррозионно-стойком и взрывозащищенном исполнении, оборудованные рычагом с роликом предназначены для контроля рабочего процесса ленточного конвейера. При смещении конвейерной ленты от продольного направления происходит поворот рычага и переключение механических контактов.



Технические характеристики

Габаритные размеры, мм	270×125×160
Угол срабатывания	15° и 30° (±5°)
Количество и тип контактов	2НЗ/НО
Коммутируемый ток, не более, А	10
Коммутируемое напряжение, не более, В	250 AC / DC
Диапазон рабочих температур	-45°...+75°C
Материалы	нержавеющая сталь
Масса, не более, кг	2,6
Присоединение, мм2	кабель 6×0,25
Степень защиты по ГОСТ 14254-2015	IP65

Серия ДКСЛВ-71XXX

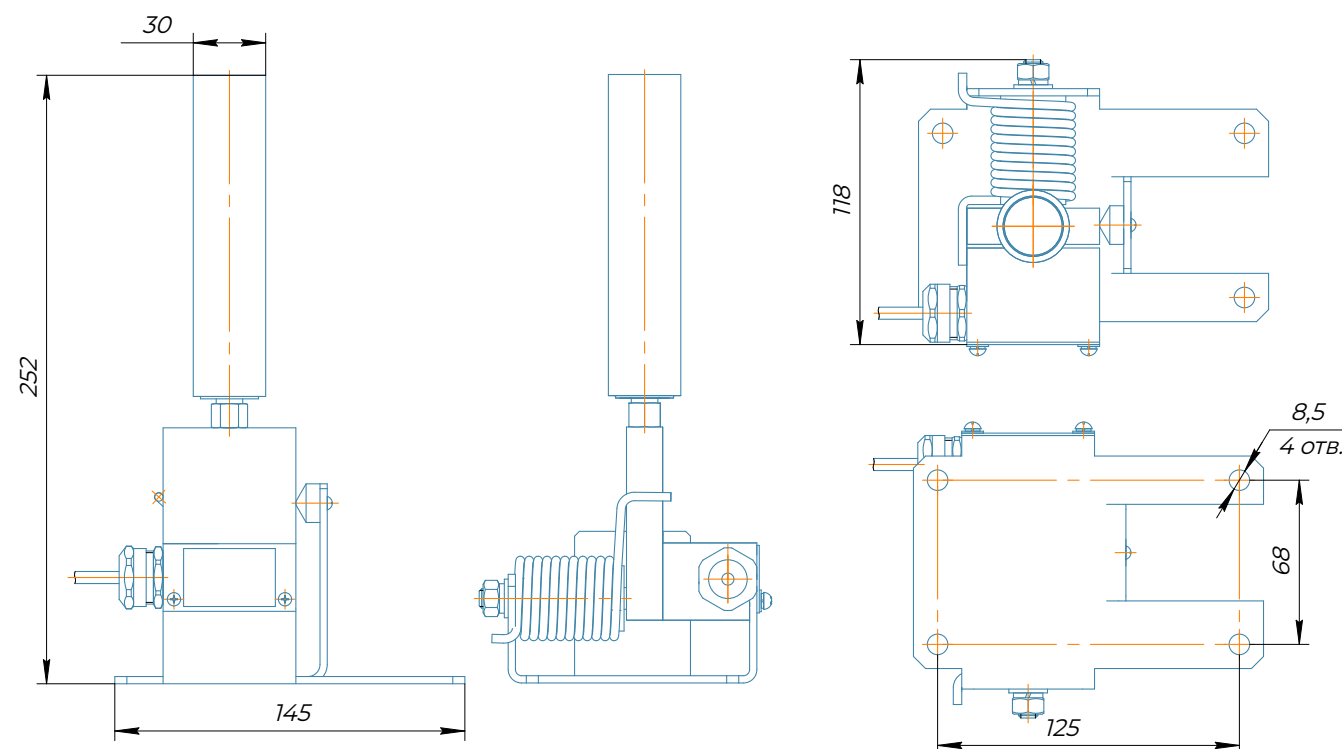
ДКСЛВ-71XXX – датчики контроля схода ленты предназначены для предупреждения и предотвращения бокового схода конвейерной ленты с роликоопор. С помощью пары датчиков, установленных по обе стороны конвейера, производится мониторинг смещения ленты влево или вправо.

Серия ДКСЛВ-71XXX - тип выключателей с ролико-рычажным приводом с нижним креплением. Приводится в действие смещением конвейерной ленты, воздействующей на свободно вращающийся ролик. Датчики оборудованы выходными «сухими контактами», переключающимися при отклонении рычага. Серия включает модели с одной (30°) или двумя (15° и 30°) точками контроля угла, а также, исполнения для низких (А) и высоких температур (Т).

Область применения – подземные выработки шахт и их наземные строения, опасные по рудничному газу (метану) и (или) горючей пыли, а также взрывоопасные зоны помещений и наружных установок в соответствии с присвоенной маркировкой взрывозащиты, требованиями ГОСТ IEC 60079-14-2013 и отраслевых Правил безопасности, регламентирующих применение данного оборудования во взрывоопасных зонах. Датчики относятся к взрывобезопасному оборудованию, имеют маркировку взрывозащиты по ГОСТ 31610.0-2014, ГОСТ 31610.11-2014, ГОСТ Р МЭК 60079-18-2012: – PO Ex ia ma I Ма X / OEx ia ma IIC T4 Ga X



Габаритные размеры и схемы подключения серии ДКСЛВ-71XXX



Технические характеристики

Габаритные размеры, мм	252×118×145
Угол срабатывания	
ДКСЛВ-71211-05, ДКСЛВ-71211-05-А, ДКСЛВ-71211-05-Т	30° (±5°)
ДКСЛВ-71212-05, ДКСЛВ-71212-05-А, ДКСЛВ-71212-05-Т	15° и 30° (±5°)
Количество и тип выходных сигналов	
ДКСЛВ-71211-05, ДКСЛВ-71211-05-А, ДКСЛВ-71211-05-Т	1 NAMUR
ДКСЛВ-71212-05, ДКСЛВ-71212-05-А, ДКСЛВ-71212-05-Т	2 NAMUR
Номинальное напряжение питания постоянным током, U _{ном} , В	8
Рабочее напряжение питания, U _{раб} , В	7,7..9,0
Выходной ток в нейтральном или не критическом положении, мА	2,3 ≤ I ≤ 2,8
Выходной ток при критическом отклонении, мА	0,34 ≤ I ≤ 0,42
Номинальное входное сопротивление согласующего усилителя, Ом	1000
Диапазон температуры окружающей среды	
ДКСЛВ-71211-05, ДКСЛВ-71212-05	-45°С...+65°С
ДКСЛВ-71211-05-А, ДКСЛВ-71212-05-А	-60°С...+50°С
ДКСЛВ-71211-05-А, ДКСЛВ-71212-05-А	-15°С...+105°С
Материалы	
ролик	латунь с никелевым покрытием
кронштейн	углеродистая сталь с цинковым покрытием
корпус	латунь с никелевым покрытием
Масса, не более, кг	1,1
Присоединение	
тип присоединения	кабель
ДКСЛВ-71211-05, ДКСЛВ-71211-05-А, ДКСЛВ-71211-05-Т	2х0,34 мм2; L=2м
ДКСЛВ-71212-05, ДКСЛВ-71212-05-А, ДКСЛВ-71212-05-Т	4х0,34 мм2; L=2м
Степень защиты по ГОСТ 14254-2015	IP65

Контроль скорости

Решения КА по измерению и контролю скорости основаны на принципе измерения частоты, генерируемой бесконтактным датчиком, сравнения с заданными уставками и выработки сигнала на предупреждение или выключение.

Предлагаемые решения включают три основных вида оборудования:

- Датчики скорости (ДС).
- Контроллеры частоты серии (CF).
- Устройство контроля скорости (УКС).

Каталог КА включает ДС — индуктивные бесконтактные выключатели, отобранные с учётом общепринятых подходов к контролю измерения скорости конвейерной ленты.

Вдобавок, к услугам заказчика — широкий ассортимент бесконтактных выключателей из главного каталога НПК «ТЕКО».



Датчики контроля скорости



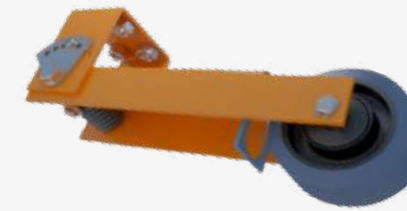
ДКС-1510

Индуктивный датчик ДКС-1510 предназначен для измерения и контроля скорости вращающихся валов: барабанов ленточных конвейеров и элеваторов, звёздочек цепных конвейеров, шнековых транспортеров и т.п.



УКС2К

УКС2К — устройство контроля скорости роliko-рычажного типа в коррозионно-стойком исполнении предназначено для измерения и контроля скорости ленты конвейера.



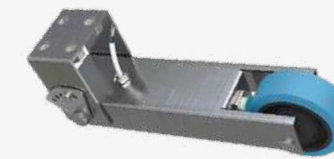
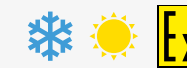
УКС2

УКС2 — устройство контроля скорости роliko-рычажного типа предназначено для измерения и контроля скорости ленты конвейера.



ВТИЮ.14ХХ

ВТИЮ.14ХХ — бесконтактные индуктивные выключатели в коррозионно-стойком исполнении, в корпусе М30.



Серия ДКСв-71ХХХ

Серия датчиков во взрывозащищенном исполнении с роliko-рычажным приводом. Серия включает исполнения для низких и высоких температур.



CF1

Блок контроля частоты CF1 предназначен для контроля достижения порогового значения входного частотного сигнала в диапазоне частот 0,1...2,5 Гц или 2...50 Гц.



BC N1-1E-AE-DC24-C

Блок сопряжения BC N1-1E используется для преобразования входного электрического сигнала типа «NAMUR» в выходной сигнал твердотельного реле.

для работы в условиях низких температур в диапазоне -60...+50°C

для работы в условиях высоких температур в диапазоне -15...+105°C

взрывобезопасное исполнение выключателя

Индуктивный датчик ДКС-1510

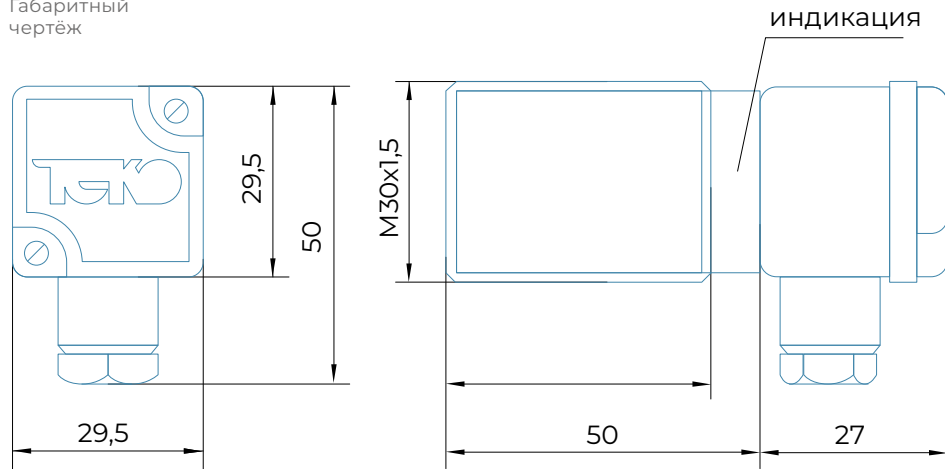


Индуктивный датчик ДКС-1510 предназначен для измерения и контроля скорости вращающихся валов: барабанов ленточных конвейеров и элеваторов, звёздочек цепных конвейеров, шнековых транспортёров и т.п.

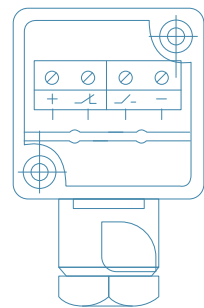
Бесконтактный индуктивный датчик производит переключение выходного сигнала при приближении металлического объекта к чувствительной поверхности на определённое расстояние (рабочий зазор). Когда объект совершает периодические колебания относительно чувствительной поверхности датчика, последний генерирует электрические импульсы с частотой этих колебаний. В задачах измерения и контроля скорости валов датчик «прицеливается» на металлическую деталь или приспособление, производящую периодическое воздействие на чувствительную поверхность датчика, как то: спица барабана, зубья звёздочки, головка болта, крестовина и т.п.



Габаритный чертёж



вид на клеммную коробку (без крышки)



маркировка клемм

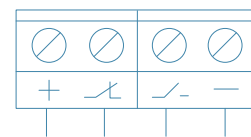


Схема подключения активной нагрузки

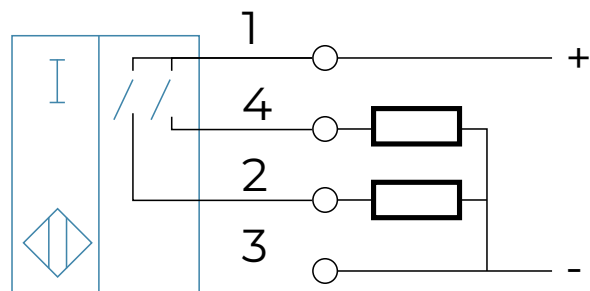
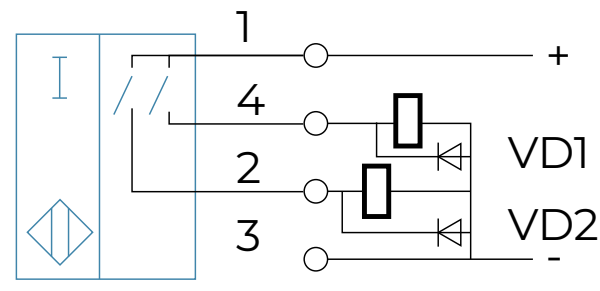


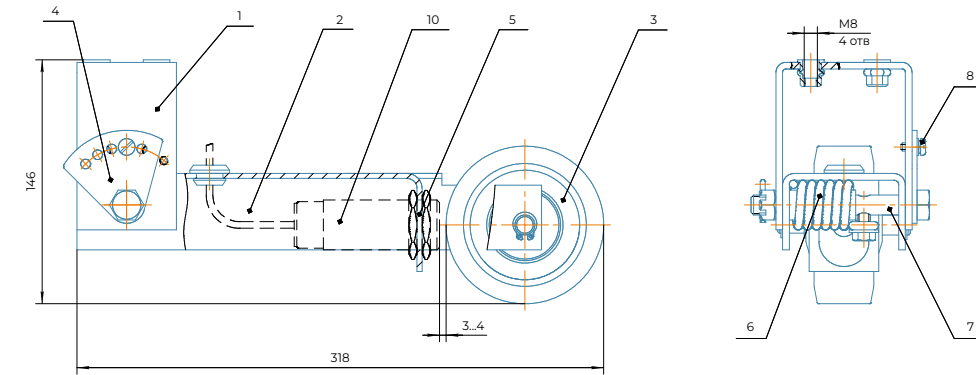
Схема подключения индуктивной нагрузки



Устройство контроля скорости УКС2К

УКС2Л – устройство контроля скорости роliko-рычажного типа в коррозионно-стойком исполнении предназначено для измерения и контроля скорости ленты конвейера.

В шину ролика вмонтирована метка металлическая или магнитная для воздействия на бесконтактный датчик, установленный в рычаге устройства. Система «ролик-датчик» вырабатывает один электрический импульс за оборот ролика.



Габаритный чертёж

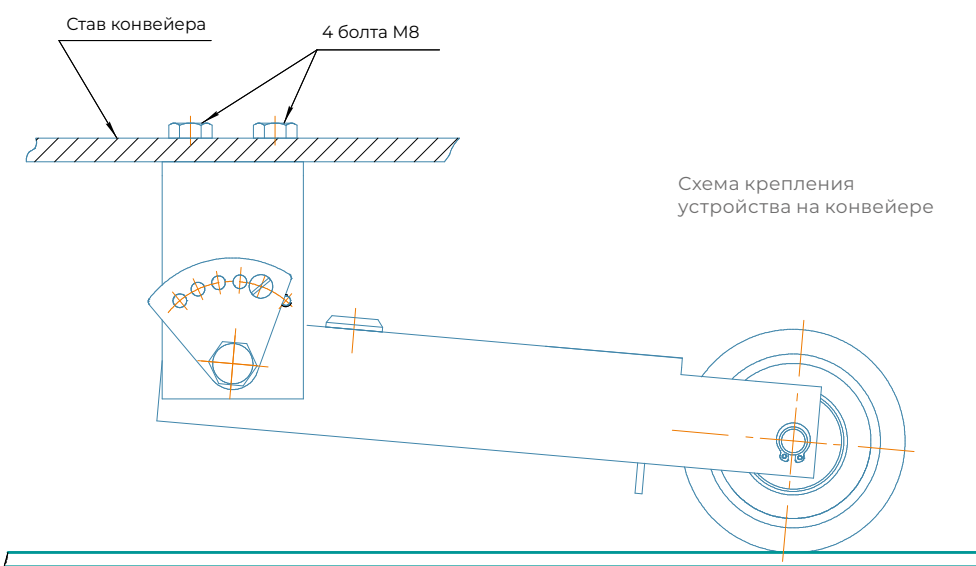
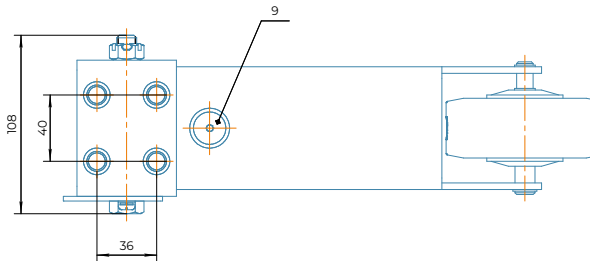


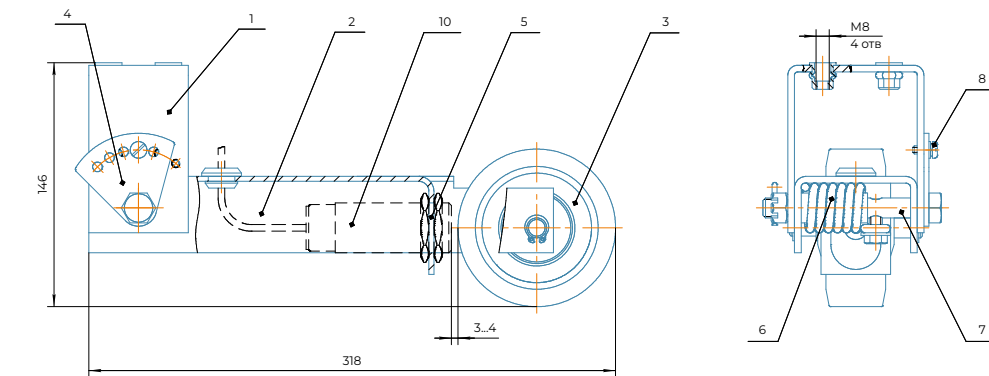
Схема крепления устройства на конвейере

Устройство контроля скорости УКС2



УКС2 – устройство контроля скорости роliko-рычажного типа предназначено для измерения и контроля скорости ленты конвейера.

В шину ролика вмонтирована метка металлическая или магнитная для воздействия на бесконтактный датчик, установленный в рычаге устройства. Система «ролик-датчик» вырабатывает один электрический импульс за оборот ролика.



Габаритный чертёж

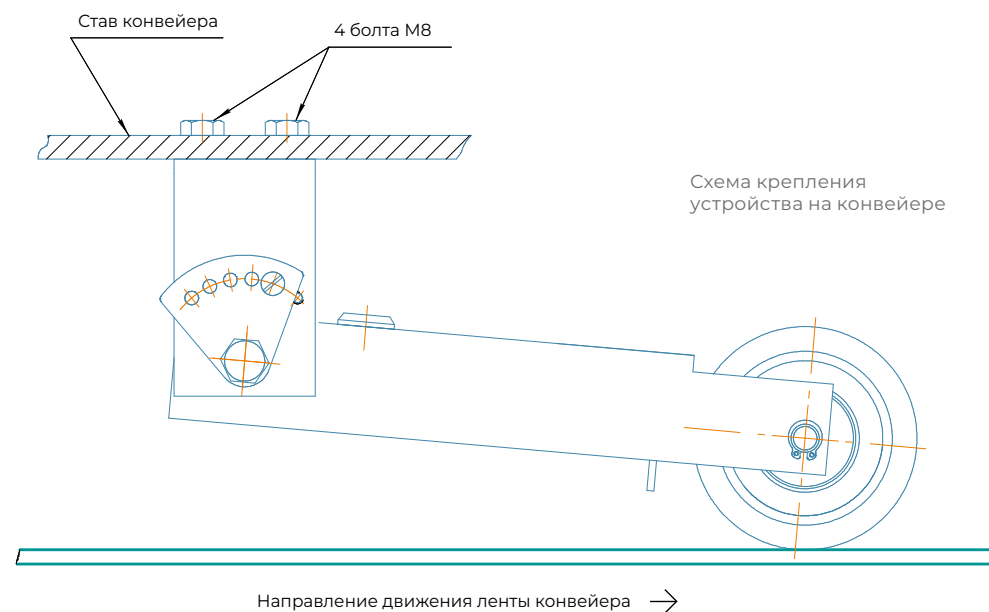
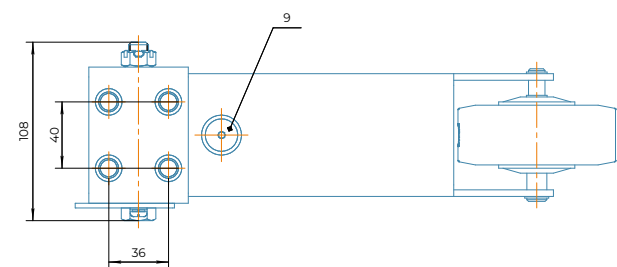


Схема крепления устройства на конвейере

Бесконтактный выключатель ВТИЮ.14ХХ



ВТИЮ.14ХХ – бесконтактные индуктивные выключатели в коррозионно-стойком исполнении, в корпусе М30.

Выключатели предназначены для контроля положения в химически агрессивных средах, а также для измерения скорости конвейерной ленты в составе устройства УКС2К на конвейерах, транспортирующих удобрения, калийную соль и т.п.



Габаритный чертёж

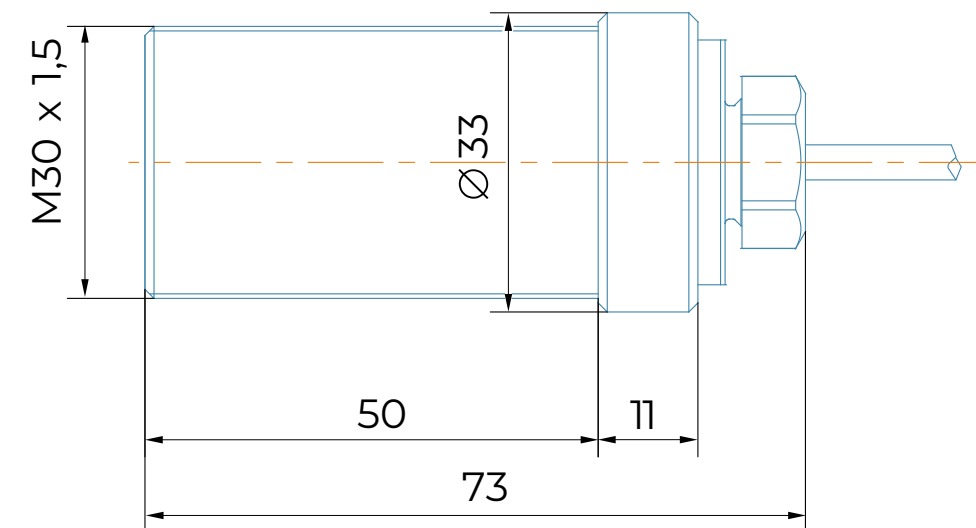


Схема подключения активной нагрузки

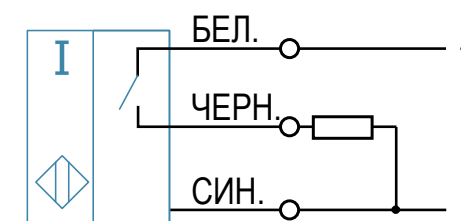
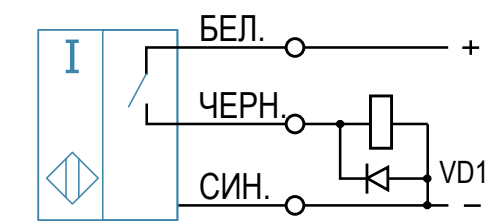


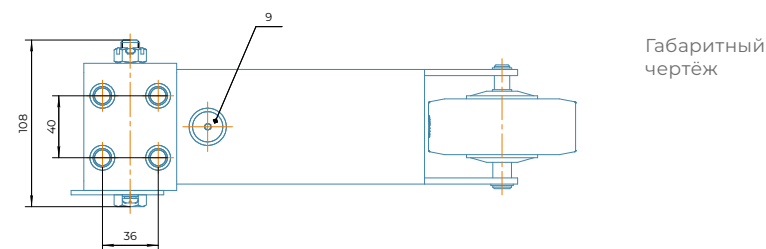
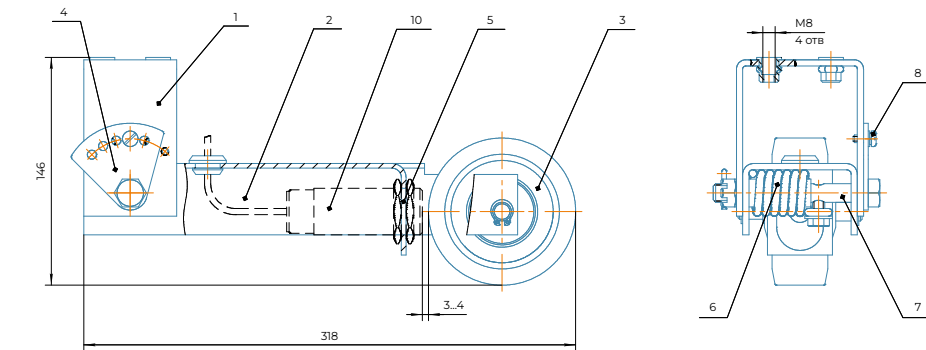
Схема подключения индуктивной нагрузки



Серия ДКСВ-71ХХХ

Серия датчиков во взрывозащищенном исполнении с ролико-рычажным приводом. Серия включает исполнения для низких и высоких температур.

Датчики имеют маркировку взрывозащиты по ГОСТ 31610.0-2014, ГОСТ 31610.11-2014, ГОСТ Р МЭК 60079-18-2012: PO Ex ia ma I Ma X / OEx ia ma IIC T4 Ga X.



Габаритный чертёж

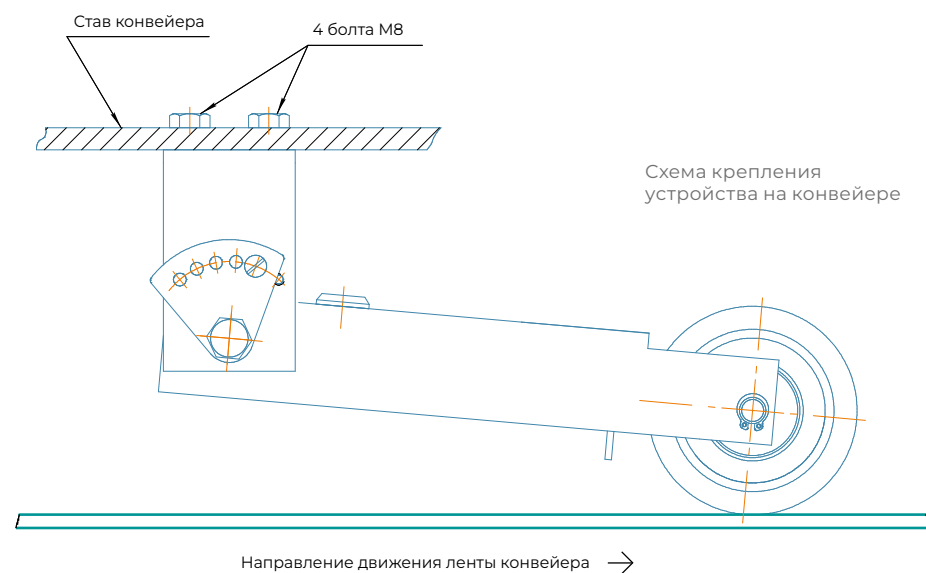


Схема крепления устройства на конвейере

Блок контроля частоты CF1

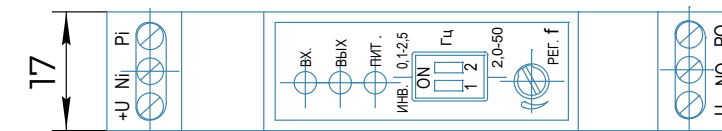
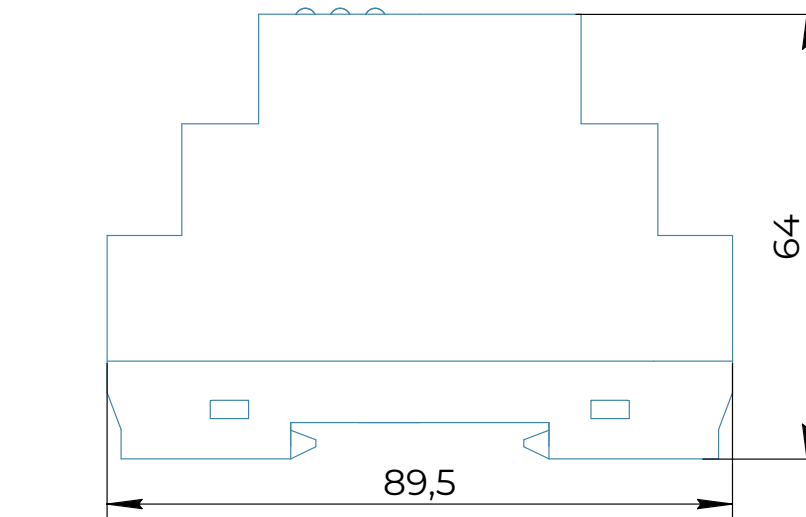
Блок контроля частоты CF1 предназначен для контроля достижения порогового значения входного частотного сигнала в диапазоне частот 0,1...2,5 Гц или 2...50 Гц.

Прибор ориентирован на применение совместно с любым бесконтактным датчиком, имеющим выход со структурой PNP или NPN.

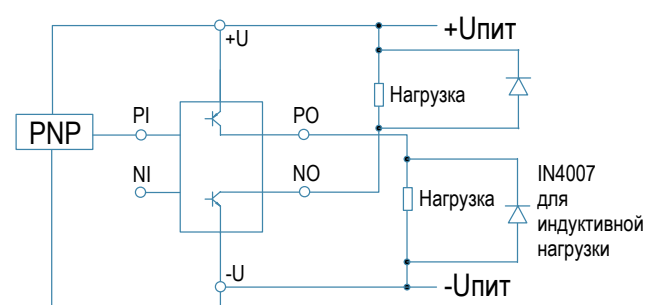
В задачах контроля скорости конвейера блок CF1 применяется совместно с датчиками ДКС-1510, ВТИ-Ю.14ХХ, в том числе, с датчиками в составе устройств УКС2. Тандем «УКС2 – CF1» обеспечивает безопасную настройку порога критического снижения скорости ленты при работающем конвейере.



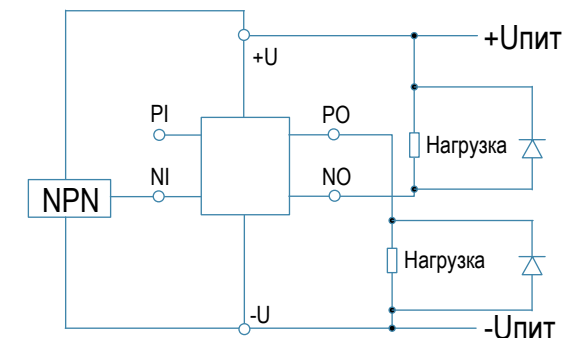
Габаритный чертёж



Подключение датчика PNP



Подключение датчика NPN

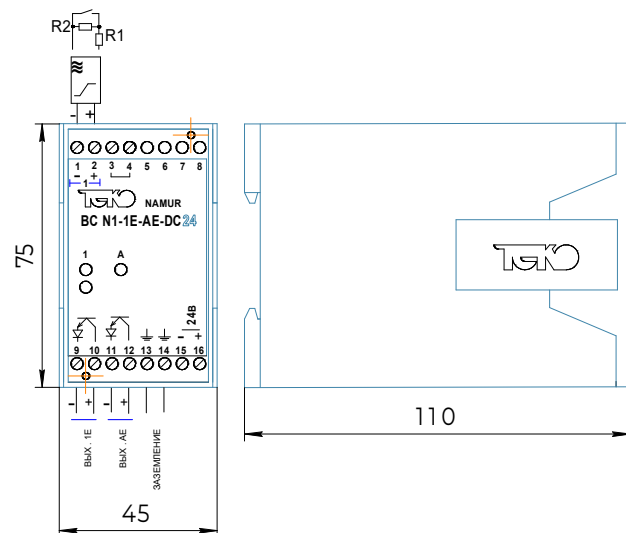


Блок сопряжения BC N1-1E-AE-DC24-C

Блок сопряжения BC N1-1E используется для преобразования входного электрического сигнала типа «NAMUR» в выходной сигнал твердотельного реле. Блок включает барьер искровзрывозащиты и является обязательным для построения взрывозащищённой электрической цепи типа «ia». Прибор применяется совместно с датчиками ДКСв.



Габаритный чертёж



Состояние контактов с индуктивным датчиком

		источник сигнала		режим «работа»		режим «авария»	
		датчик NAMUR	Механический контакт R1 = 2,2 кОМ; R2 = 10 кОМ;	Состояния рабочего выхода E/R	Состояния аварийного выхода AE/AR	Состояния рабочего выхода E/R	Состояния аварийного выхода AE/AR
Прямой режим выходного тока	В активной зоне металл						
	В активной зоне металл отсутствует						
Инверсный режим выходного тока	В активной зоне металл						
	В активной зоне металл отсутствует						

Состояние контактов с ёмкостным датчиком

		источник сигнала		режим «работа»		режим «авария»	
		датчик NAMUR	Механический контакт R1 = 2,2 кОМ; R2 = 10 кОМ;	Состояния рабочего выхода E/R	Состояния аварийного выхода AE/AR	Состояния рабочего выхода E/R	Состояния аварийного выхода AE/AR
Прямой режим выходного тока	В активной зоне металл						
	В активной зоне металл отсутствует						
Инверсный режим выходного тока	В активной зоне металл						
	В активной зоне металл отсутствует						

Контроль натяжения ленты



Ультразвуковой датчик
USSA AC81B5-44P-R2000-LZS4



Серия ДКПГ

Ультразвуковой датчик USSA AC81B5-44P-R2000-LZS4

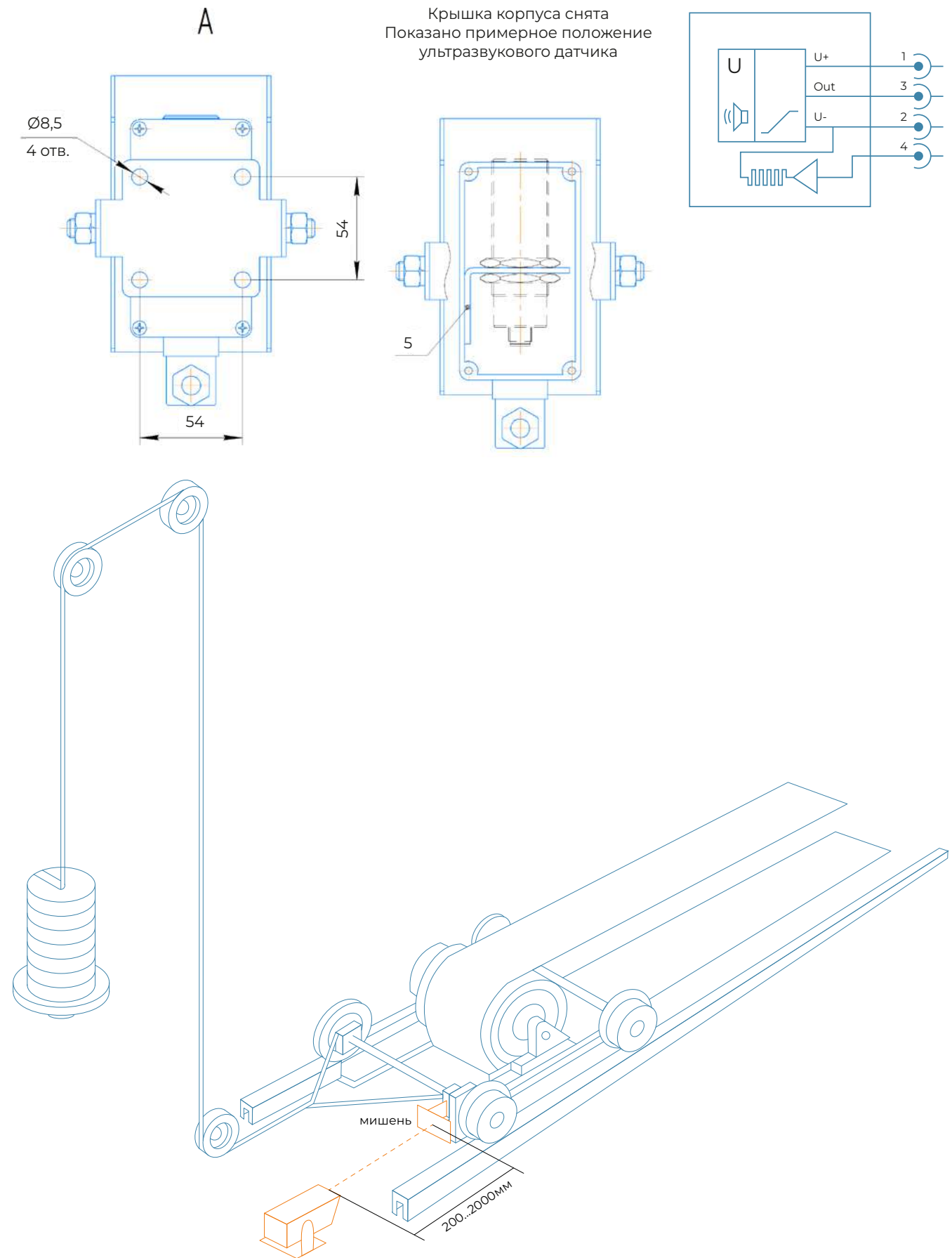
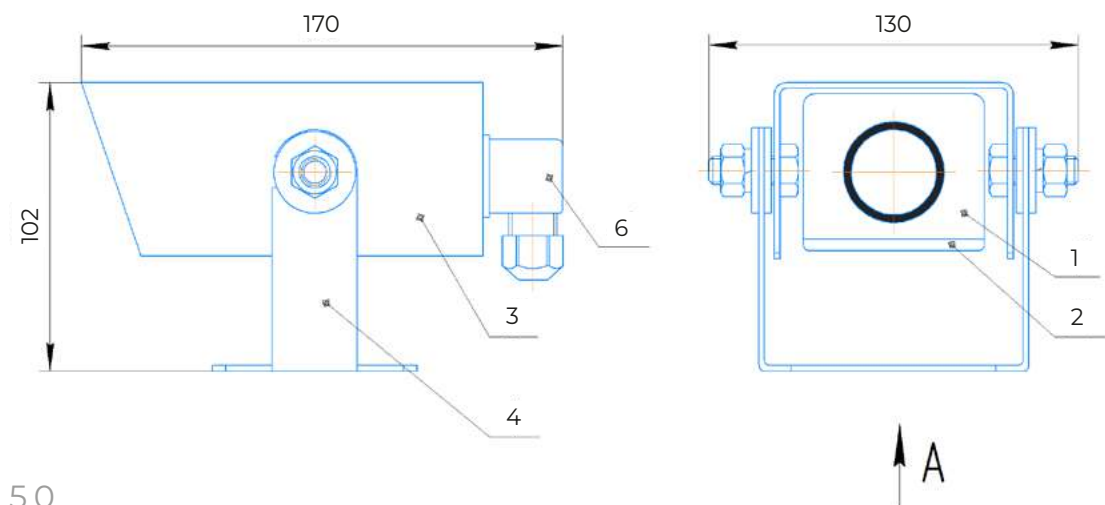
В ЗАЩИТНОМ КОЖУХЕ

УЗ датчик предназначен для измерения перемещения тележки или траверсы натяжной станции конвейера. Измеряемый диапазон: 200...2000мм. Кожух HL USSA AC89 обеспечивает защиту датчика от механических повреждений и работоспособность при низкой температуре, благодаря встроенному модулю автоматического подогрева.



Технические характеристики

Габаритные размеры, мм	170x102x130
Рабочий диапазон	200...2000мм
Напряжение питания, Ураб	12...30 В DC
Тип выхода	Аналоговый 0...10В/4...20мА
Диапазон рабочих температур	-40°C...+65°C
Материал	Сталь
Масса, не более, кг	1,6
Присоединение	DIN 43650-A Клеммы 1,5мм ²
Степень защиты по ГОСТ 14254-2015	IP54



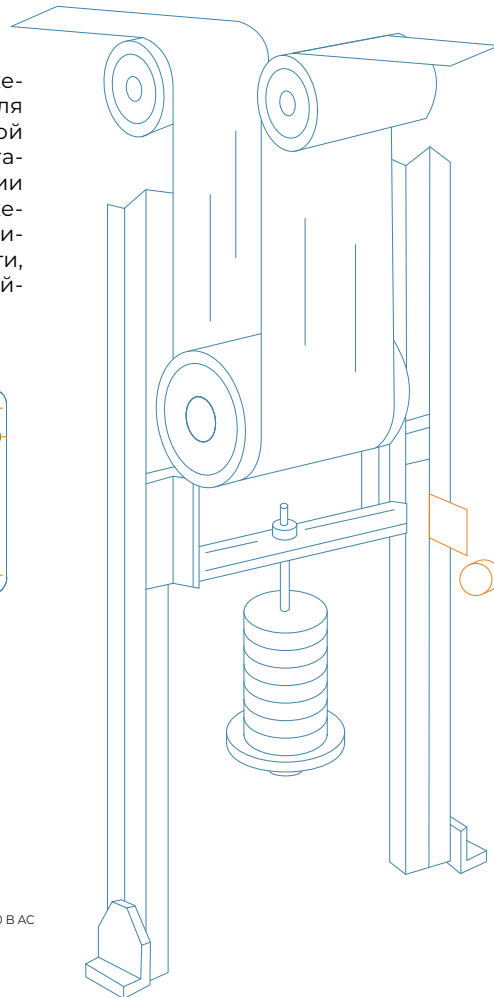
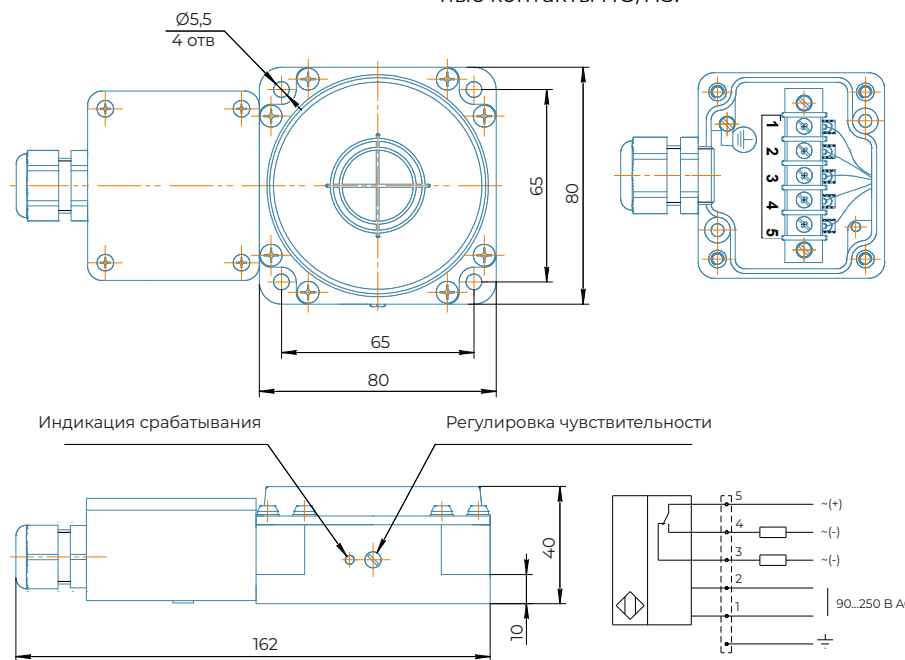
Серия ДКПГ

ДКПГ – серия индуктивных бесконтактных выключателей, предназначенных для контроля натяжения конвейерной ленты. Датчики устанавливаются на раме натяжной станции в требуемых точках контроля положения траверсы.



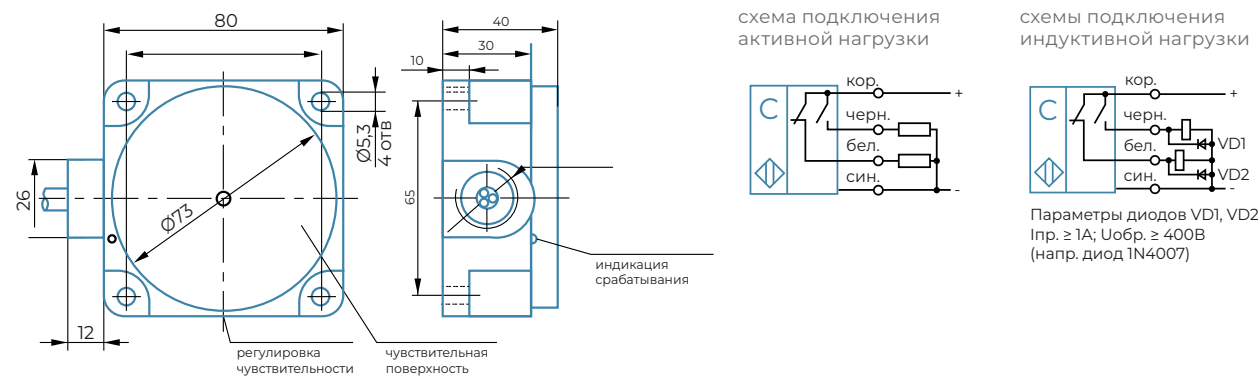
ДКПГ-1861М

Индуктивный датчик контроля положения груза ДКПГ-1861М предназначен для контроля положения груза натяжной станции ленточного конвейера. Устанавливается на раме натяжной станции в требуемых точках контроля положения траверсы. При приближении мишени к чувствительной поверхности, датчик переключает выходные релейные контакты НО/НЗ.



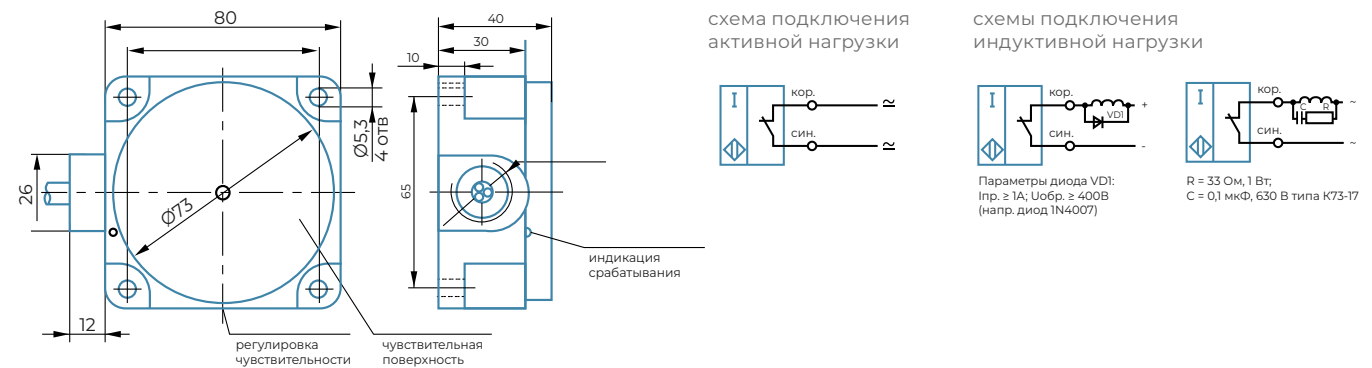
ДКПГ-1710

Индуктивный датчик контроля положения груза ДКПГ-1710 предназначен для контроля положения груза натяжной станции ленточного конвейера. Устанавливается на раме натяжной станции в требуемых точках контроля положения траверсы. При приближении мишени к чувствительной поверхности, датчик переключает выходной сигнал.



ДКПГ-1720

Индуктивный датчик контроля положения груза ДКПГ-1720 предназначен для контроля положения груза натяжной станции ленточного конвейера. Устанавливается на раме натяжной станции в требуемых точках контроля положения траверсы. При приближении мишени к чувствительной поверхности, датчик переключает выходной сигнал. ДКПГ-1720 является 2-х проводным на переменное и постоянное напряжение.



Технические характеристики

Габаритные размеры, мм	80x80x40	Коммутируемый ток, не более:	
Рабочий зазор:		ДКПГ-1861М	1А
ДКПГ-1861М	0...50мм	ДКПГ-1720	500мА
ДКПГ-1720	0...45мм	ДКПГ-1710	400мА
ДКПГ-1710	0...45мм	Коммутируемое напряжение:	
Напряжение питания, Ураб.:		ДКПГ-1861М	240 В AC/60 В DC
ДКПГ-1861М	90...250 В AC	ДКПГ-1720	20...250 В AC/20...320 В DC
ДКПГ-1720	20...250 В AC/20...320 В DC	ДКПГ-1710	10...30 В DC
ДКПГ-1710	10...30 В DC	Присоединение:	
Кол-во проводов:		ДКПГ-1861М	Клеммы 1,5мм ²
ДКПГ-1861М	5-проводный с заземл.	ДКПГ-1720	Кабель 2x0,34мм ²
ДКПГ-1720	2-проводный	ДКПГ-1710	Кабель 4x0,34 мм ² ; L=2м
ДКПГ-1710	4-проводный	Тип выхода:	
Тип выхода:		ДКПГ-1861М	Реле НО-НЗ
ДКПГ-1861М	Реле НО-НЗ	ДКПГ-1720	2-проводный НО
ДКПГ-1720	2-проводный НО	ДКПГ-1710	PNP НО-НЗ
ДКПГ-1710	PNP НО-НЗ	Диапазон рабочих температур	-45°С...+65°С
Материал	Полиамид	Масса, не более, кг	0,6
Степень защиты по ГОСТ 14254-2015	IP65		

Обнаружение порыва ленты



Серия УКПР1

Механическое устройство рычажного типа, устанавливаемое над холостой ветвью конвейера. Рычаг отклоняется при наезде кучи материала, просыпавшегося на холостую ветвь. УКПР1 комплектуется индуктивным или герконовым бесконтактным выключателем.



Серия УКПР2

Механическое тросовое устройство, устанавливаемое под рабочей ветвью конвейера. УКПР2 комплектуется индуктивным или герконовым бесконтактным выключателем.



Серия ДКПРv-72XXX
взрывозащищенная

Серия выключателей во взрывобезопасном исполнении. ДКПРv представляет собой механическое тросовое устройство, включающее датчик с магнитоуправляемыми контактами. ДКПР устанавливается под рабочей ветвью конвейера. Контакт замыкается под действием активатора (конуса) со встроенным постоянным магнитом, вставленного в цапговый зажим. С помощью тягового троса конус выдерживается из зажима, что приводит к размыканию контакта.

Серия включает исполнения для работы в условиях низких и высоких температур.



для работы в условиях низких температур в диапазоне -60...+50°C

для работы в условиях высоких температур в диапазоне -15...+105°C

взрывобезопасное исполнение выключателя

Серия УКПР1

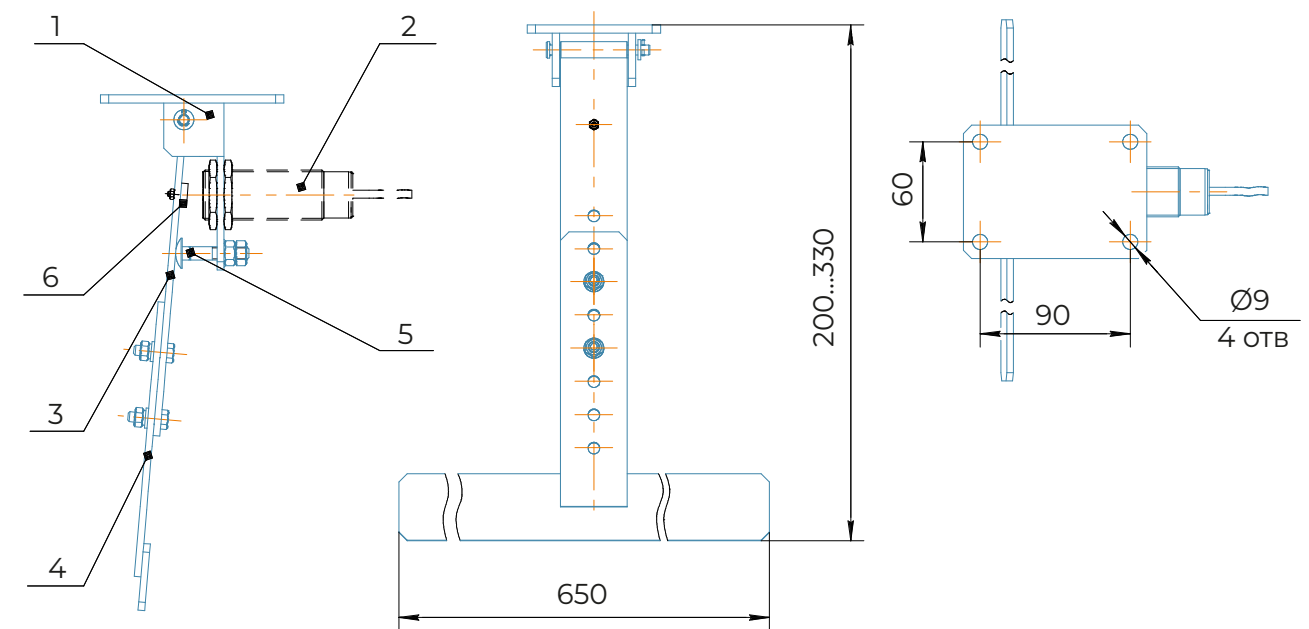


Механическое устройство рычажного типа, устанавливаемое над холостой ветвью конвейера. Рычаг отклоняется при наезде кучи материала, просыпавшегося на холостую ветвь. УКПР1 комплектуется индуктивным или герконовым бесконтактным выключателем.



Технические характеристики

Габаритные размеры, мм	200...330x650x130
Отверстие для установки датчика, ф мм.	30,5
Материал	Углеродистая сталь
Масса, не более, кг	2,5



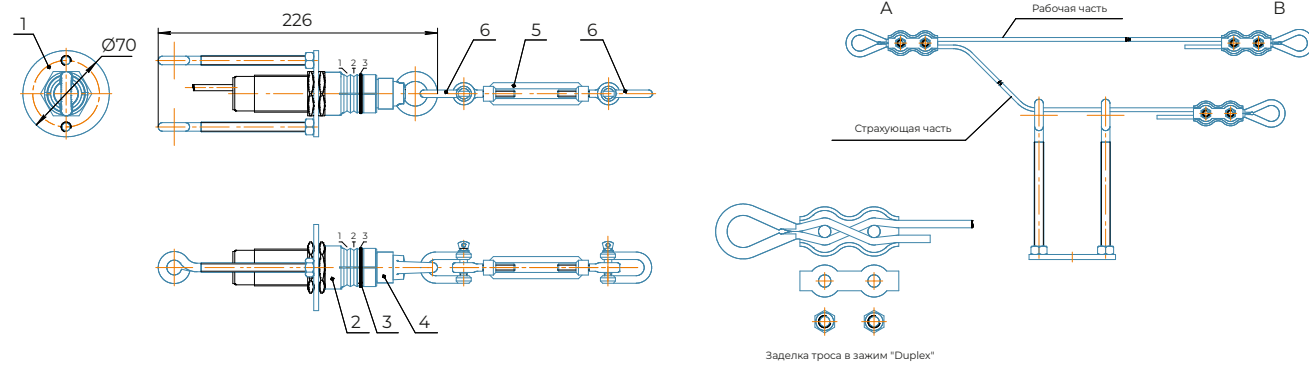
Серия УКПР2

Механическое тросовое устройство, устанавливаемое под рабочей ветвью конвейера. УКПР2 комплектуется индуктивным или герконовым бесконтактным выключателем.



Технические характеристики

Габаритные размеры, мм	60x100x110
Отверстие для установки датчика, ф. мм.	30,5
Материал	Углеродистая сталь, полиамид, латунь
Масса, не более, кг	1,5



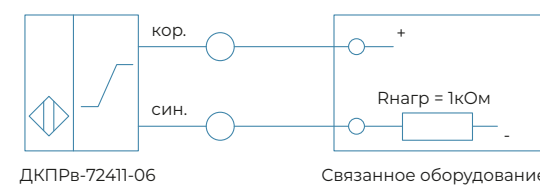
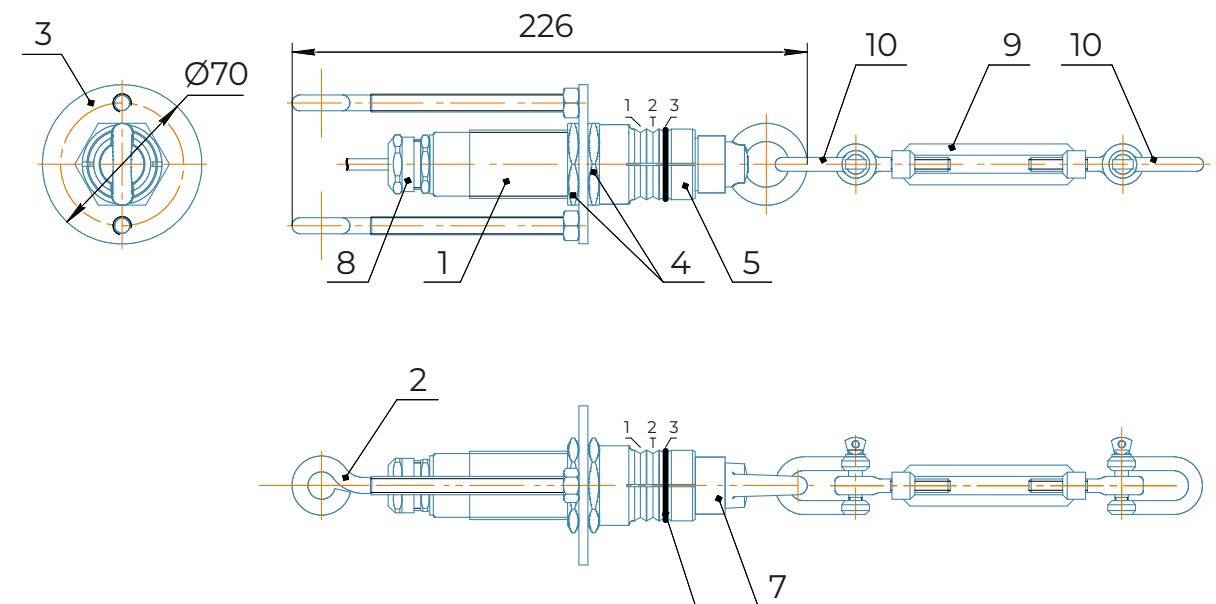
Серия ДКПРв-72ХХХ

взрывозащищенная



Серия выключателей во взрывобезопасном исполнении. ДКПРв представляет собой механическое тросовое устройство, включающее датчик с магнитоуправляемыми контактами. ДКПР устанавливается под рабочей ветвью конвейера. Контакт замыкается под действием активатора (конуса) со встроенным постоянным магнитом, вставленного в цапговый зажим. С помощью тягового троса конус выдергивается из зажима, что приводит к размыканию контакта.

Серия включает исполнения для работы в условиях низких и высоких температур.



ДКПРв-72411-06
ДКПРв-72411-06-А
ДКПРв-72411-06-Т

Связанное оборудование

Наименование вывода	Цвет провода
Плюс	Коричневый (Красный)
Минус	Синий

Контроль заштыбовки

Серия ДЗ-70ХХ

Датчики заштыбовки ДЗ-70ХХ предназначены для контроля уровня кусковой горной породы на конвейерной ленте, в перегрузочных течках, бункерах и т.п. Коммутирующим элементом датчика является магнитоуправляемый контакт, который переключается под действием встроенного постоянного магнита при отклонении датчика на угол 30 град. в любом направлении.

Благодаря корпусу из стали, обладающему высокой ударопрочностью и износостойкостью, датчик может эксплуатироваться в жестких условиях.



Серия ДЗ-60ХХ

Датчики заштыбовки ДЗ-60ХХ предназначены для контроля уровня кусковой горной породы на конвейерной ленте, в перегрузочных течках, бункерах и т.п. Датчик содержит электронный инклинометр, переключающий выходной сигнал при отклонении датчика на угол 30 град. от вертикальной оси. Благодаря корпусу из стали, обладающему высокой ударопрочностью и износостойкостью, датчик может эксплуатироваться в жестких условиях.



Серия ДЗв-70ХХХ

Серия датчиков заштыбовки подвешенного типа во взрывозащищенном исполнении. Коммутирующим элементом ДЗв является магнитоуправляемый контакт, который переключается под действием встроенного постоянного магнита при отклонении датчика на угол 20-30 град. от вертикальной оси. Серия включает исполнения для низких и высоких температур.



Серия ДЗ-30ХХ

Серия датчиков заштыбовки ёмкостного типа. Датчики предназначены для контроля уровня сыпучих материалов крупностью до 20мм. Сферическая чувствительная поверхность препятствует скоплению и налипанию частиц материала. Серия включает исполнения для высоких температур.



Серия ДЗ-3ХХХ

Серия датчиков заштыбовки ёмкостного типа. Датчики оборудованы резьбовым корпусом М30, облегчающим установку в ёмкости. Датчики подходят для создания нескольких точек контроля уровня сыпучих материалов небольшой крупности (до 10мм.).



для работы в условиях низких температур в диапазоне -60...+50°С

для работы в условиях высоких температур в диапазоне -15...+105°С

взрывобезопасное исполнение выключателя

Датчики заштыбовки серии ДЗ-70ХХ

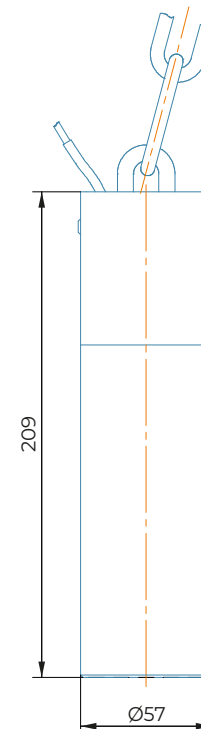


ДЗ-70ХХ – датчики заштыбовки предназначены для контроля уровня кусковой горной породы на конвейерной ленте, в перегрузочных течках, бункерах и т.п. Коммутирующим элементом датчика является магнитоуправляемый контакт, который переключается под действием встроенного постоянного магнита при отклонении датчика на угол 30 град. в любом направлении.

Благодаря корпусу из стали, обладающему высокой ударопрочностью и износостойкостью, датчик может эксплуатироваться в жестких условиях.

Технические характеристики

Угол срабатывания	20-30°
Количество и тип контактов	1НЗ/1НО
Коммутируемая мощность, не более	для активной нагрузки 30Вт, для индуктивной нагрузки 1,5ВА
Диапазон рабочих температур	-45°С...+65°С
Материал корпуса	Углеродистая сталь
Масса, не более, кг	1,3
Присоединение	Кабель, 3x0,34мм ²
Степень защиты по ГОСТ 14254-2015	IP67



Габаритный чертёж

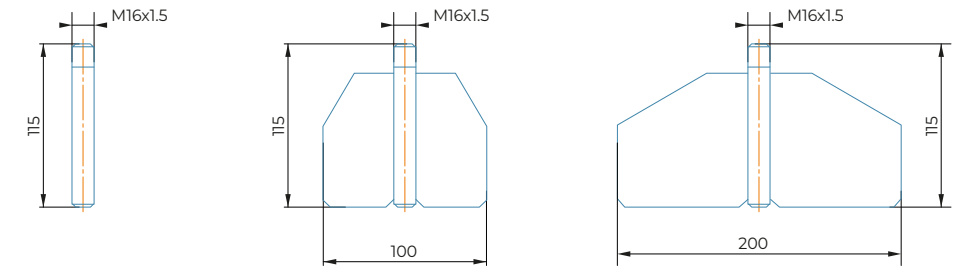
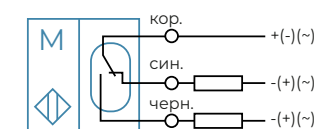


Схема подключения



Датчики заштыбовки серии ДЗ-60ХХ



ДЗ-60ХХ – датчики заштыбовки предназначены для контроля уровня кусковой горной породы на конвейерной ленте, в перегрузочных точках, бункерах и т.п. Датчик содержит электронный инклинометр, переключающий выходной сигнал при отклонении датчика на угол 30 град. от вертикальной оси.

Благодаря корпусу из стали, обладающему высокой ударопрочностью и износостойкостью, датчик может эксплуатироваться в жёстких условиях.

Технические характеристики

Угол срабатывания	30°
Количество и тип контактов	
ДЗ-6022	1НО
ДЗ-6020	1НЗ
Диапазон рабочих напряжений, Ураб.:	
ДЗ-6022	20...250В AC
ДЗ-6020	20...320В DC
Рабочий ток, Iраб.	
ДЗ-6022	5...500мА
ДЗ-6020	25...500мА
Падение напряжения при Iраб., Ud не более	5В
Диапазон рабочих температур	-45°С...+65°С
Материал корпуса	
ДЗ-6022	12Х18Н10Т
ДЗ-6020	Сталь 45
Масса, не более, кг	1,1
Присоединение	Кабель, 2х0,34мм ²
Степень защиты по ГОСТ 14254-2015	IP67

Габаритный чертёж

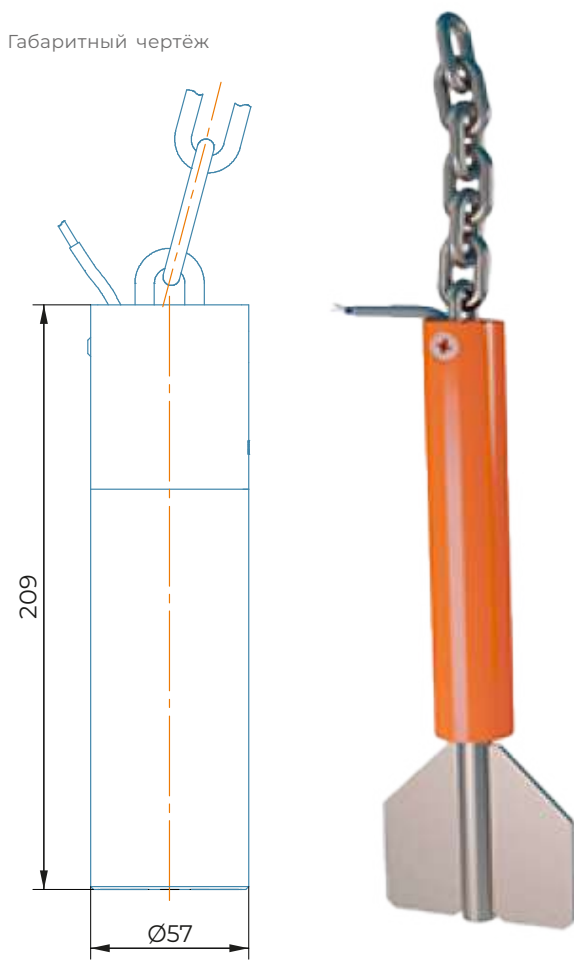
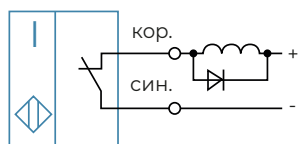
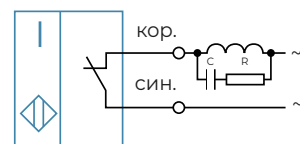


Схема подключения индуктивной нагрузки ДЗ-6020

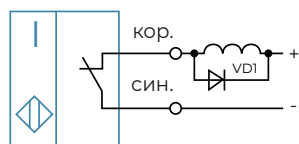


Параметры диодов VD1:
Iпр. ≥ 1А; Uобр. ≥ 400В
(напр. диод 1N4007)

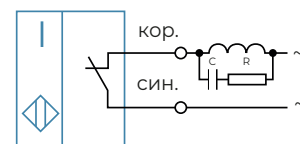


R=33 Ом, 1Вт4;
C=0,1 мкФ, 630В типа К73-

Схема подключения индуктивной нагрузки ДЗ-6022



Параметры диодов VD1:
Iпр. ≥ 1А; Uобр. ≥ 400В
(напр. диод 1N4007)



R=33 Ом, 1Вт4;
C=0,1 мкФ, 630В типа К73-

Схема подключения активной нагрузки ДЗ-6020

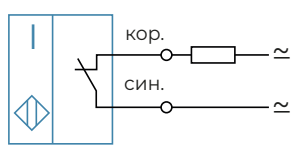
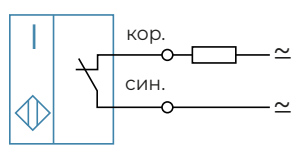


Схема подключения активной нагрузки ДЗ-6022



Датчики заштыбовки серии ДЗв-70ХХХ

во взрывозащищённом исполнении



Габаритный чертёж

ДЗв-70ХХХ – серия датчиков заштыбовки подвесного типа во взрывозащищённом исполнении. Коммутирующим элементом ДЗв является магнитоуправляемый контакт, который переключается под действием встроенного постоянного магнита при отклонении датчика на угол 20-30 град. от вертикальной оси.

Серия включает исполнения для низких и высоких температур.

Область применения – подземные выработки шахт и их наземные строения, опасные по рудничному газу (метану) и (или) горючей пыли, а также взрывоопасные зоны помещений и наружных установок в соответствии с присвоенной маркировкой взрывозащиты, требованиями ГОСТ IEC 60079-14-2013 и отраслевых Правил безопасности, регламентирующих применение данного оборудования во взрывоопасных зонах.

Датчики относятся к взрывобезопасному оборудованию, имеют маркировку взрывозащиты по ГОСТ 31610.0-2014, ГОСТ 31610.11-2014, ГОСТ Р МЭК 60079-18-2012: – PO Ex ia ma I Ma X / OEx ia ma IIC T4 Ga X.

Технические характеристики

Угол срабатывания	20-30°
Номинальное напряжение питания постоянным током, Uном	8В
Рабочее напряжение питания, Ураб	7,7...9,0 В
Выходной ток в нейтральном или не критическом положении	2,3 мА ≤ I ≤ 2,8 мА
Выходной ток при критическом отклонении	0,34 мА ≤ I ≤ 0,42 мА
Номинальное входное сопротивление согласующего усилителя	1000 Ом
Диапазон рабочих температур	
ДЗв-70811-06	-45°С...+65°С
ДЗв-70811-06-А	-60°С...+50°С
ДЗв-70811-06-Т	-15°С...+105°С
Материал корпуса	Углеродистая сталь
Масса, не более, кг	1,1
Присоединение	Кабель, 2х0,34мм ²
Степень защиты по ГОСТ 14254-2015	IP67

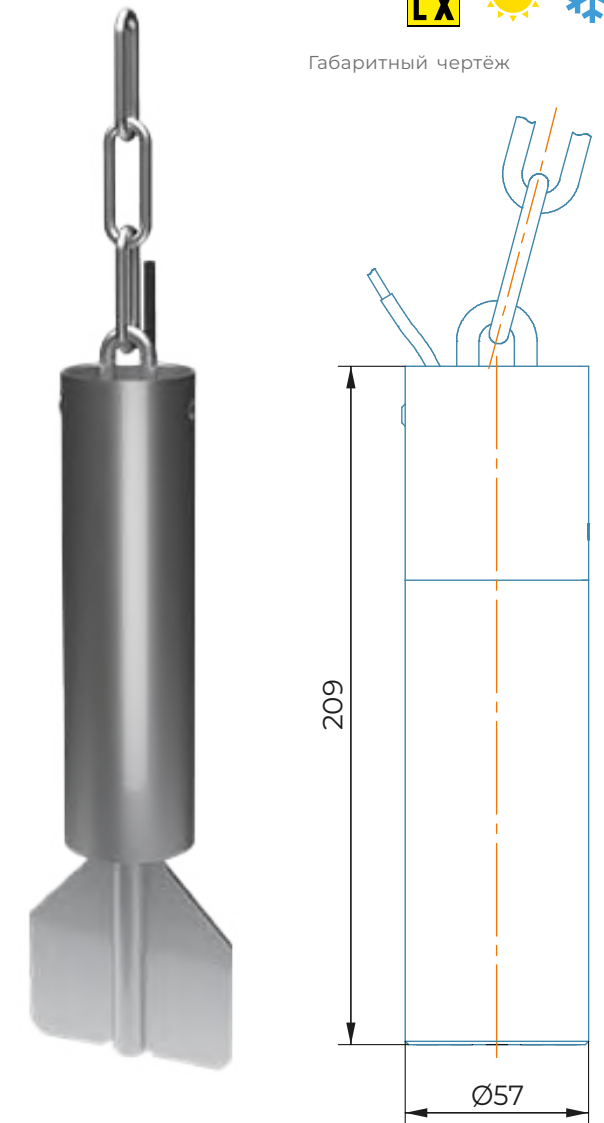
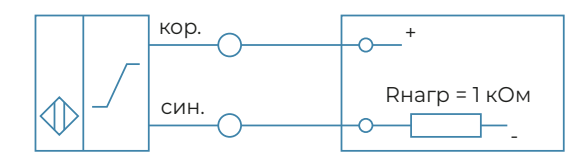


Схема подключения



ДЗв-70811-06
ДЗв-70811-06-А
ДЗв-70811-06-Т

Связанное оборудование

наименование вывода	цвет вывода
плюс	коричневый (красный)
минус	синий

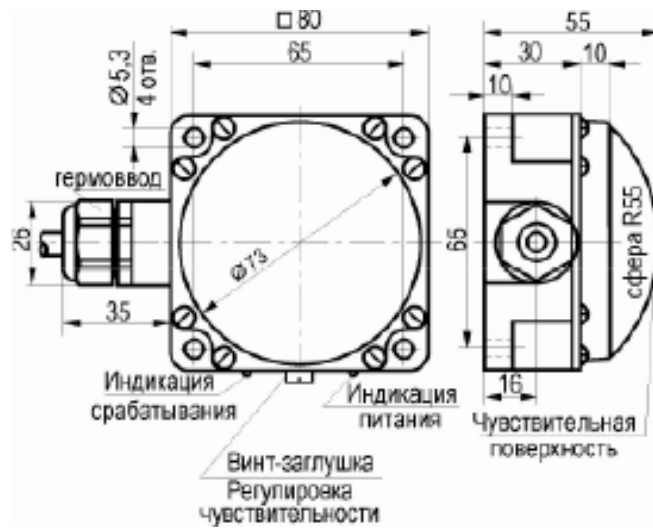
Датчики заштыбовки серии ДЗ-30XX



ДЗ-30XX – серия датчиков заштыбовки ёмкостного типа. Датчики предназначены для контроля уровня сыпучих материалов крупностью до 20мм. Сферическая чувствительная поверхность препятствует скоплению и налипанию частиц материала. Серия включает исполнения для высоких температур.

Технические характеристики

Габаритные размеры, мм	80x80x55
Номинальное расстояние срабатывания	25мм
Напряжение питания, Ураб.	
ДЗ-3010	10...30 В DC
ДЗ-3020-Т	20...250 В AC/20...320 В DC
Тип контакта	
ДЗ-3010	1НЗ/НО
ДЗ-3020-Т	1НЗ
Коммутируемый ток	
ДЗ-3010	не более 250мА
ДЗ-3020-Т	10...500мА
Диапазон рабочих температур	-45°С...+65°С
Материал	Полиамид, фторопласт
Масса, не более, кг	0,6
Присоединение	
ДЗ-3010	Кабель 4x0,25мм ²
ДЗ-3020-Т	Кабель 2x0,34мм ²
Степень защиты по ГОСТ 14254-2015	IP65



Схемы подключения ДЗ-3010

Схема подключения активной нагрузки

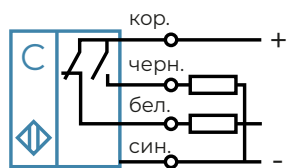
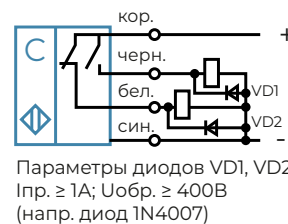


Схема подключения индуктивной нагрузки



Схемы подключения ДЗ-3020-Т

Схемы подключения индуктивной нагрузки

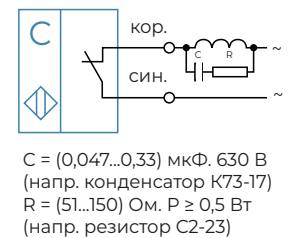
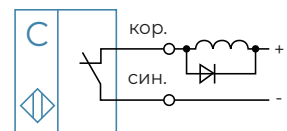
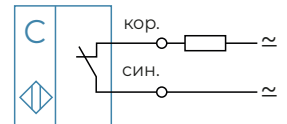


Схема подключения индуктивной нагрузки



Датчики заштыбовки серии ДЗ-3XXX



ДЗ-3XXX – Серия датчиков заштыбовки ёмкостного типа. Датчики оборудованы резьбовым корпусом М30, облегчающим установку в ёмкости. Датчики подходят для создания нескольких точек контроля уровня сыпучих материалов небольшой крупности (до 10мм.).

Технические характеристики

Габаритные размеры, мм	
ДЗ-3310	M30x1,5x76
ДЗ-3510	M30x1,5x97
Номинальное расстояние срабатывания	20мм
Напряжение питания, Ураб.	10...30 В DC
Тип контакта	1НЗ/НО
Коммутируемый ток	не более 250мА
Диапазон рабочих температур	-45°С...+65°С
Материал	Алюминий
Масса, не более, кг	0,3
Присоединение	
ДЗ-3310	Кабель 4x0,25мм ²
ДЗ-3510	Клеммы
Степень защиты по ГОСТ 14254-2015	IP65

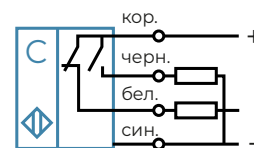


Габаритный чертёж ДЗ-3310

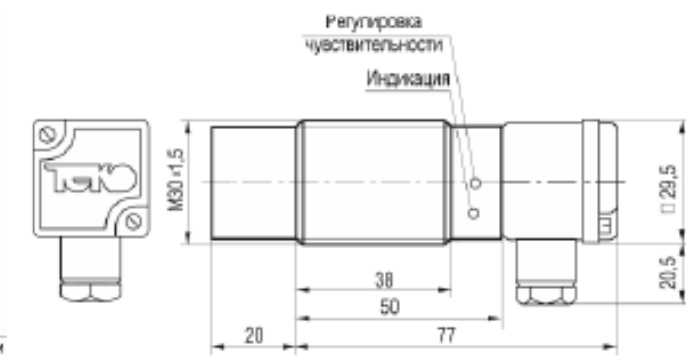


Схемы подключения ДЗ-3310

Схема подключения активной нагрузки



Габаритный чертёж ДЗ-3510



Схемы подключения ДЗ-3310

Схема подключения индуктивной нагрузки

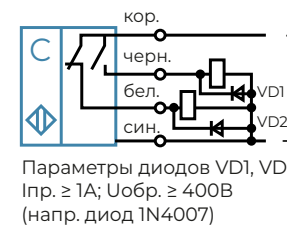


Схема подключения активной нагрузки

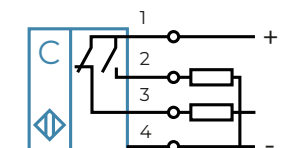
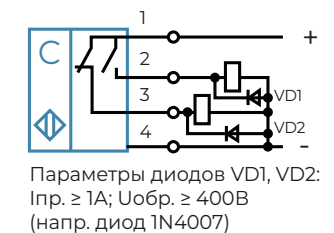
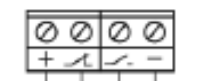


Схема подключения индуктивной нагрузки



Маркировка клемм



Системы управления



Пост местного управления ПМУ-24.01.RS

Пост местного управления (ПМУ) предназначен для дистанционного управления ленточным конвейером по цифровому интерфейсу RS-485. ПМУ устанавливается в любом месте конвейерной линии. ПМУ осуществляет управление в режимах нормального пуска и останова. Аварийный останов производится с помощью устройств аварийного выключения (АТВ), которые должны быть установлены вдоль всей трассы конвейера.



Система адресации шлейфная

Система адресации включает блок шлейфный адресный (БША) и модули шлейфные адресные (МША). Система предназначена для контроля шлейфа УАВ, управления пусковой аппаратурой привода конвейера и передачи адреса сработавшего устройства в вышестоящую систему управления по интерфейсу RS-485. СА может быть использована как в новых разработках, так и для модернизации существующих АСУ. СА применима только с УАВ, действующим по способу останова «0», оборудованном «сухим контактом» нормально-замкнутым или принудительно-замкнутым.



Система мониторинга конвейерной ленты УЗ-2

Принцип действия системы мониторинга основан на непрерывном контроле положения и измерении ширины конвейерной ленты с помощью 2-х ультразвуковых датчиков. Аналоговые сигналы датчиков поступают на входы ПЛК и обрабатываются программой, обеспечивающей реализацию следующих функций мониторинга:

- 1) Контроль схода ленты;
- 2) Обнаружение объектов, выступающих за края ленты;
- 3) Измерение и контроль ширины ленты:
 - обнаружение продольного порыва ленты по признаку налета или расширения;
 - обнаружение сужения ленты (в т.ч. стыковочного участка) вследствие вытягивания;
 - обнаружение повреждения кромки ленты.

Пост местного управления ПМУ-24.01.RS



Пост местного управления (ПМУ) предназначен для дистанционного управления ленточным конвейером по цифровому интерфейсу RS-485. ПМУ устанавливается в любом месте конвейерной линии. ПМУ осуществляет управление в режимах нормального пуска и останова. Аварийный останов производится с помощью устройств аварийного выключения (АТВ), которые должны быть установлены вдоль всей трассы конвейера. Разрешающий сигнал «ГОТОВ» (зелёная лампа на лицевой панели), поступающий из центрального шкафа системы управления, сигнализирует о том, что ПМУ может взять управление конвейером на себя. Захват управления производится с помощью селекторного переключателя на лицевой панели прибора. Если зелёная лампа не горит, это означает, что СУ блокирует дистанционное управление, либо управление захвачено другим ПМУ.

Пост местного управления изготовлен в соответствии с ТУ «ВТИЮ.3428.049-2021 ТУ»

Технические характеристики

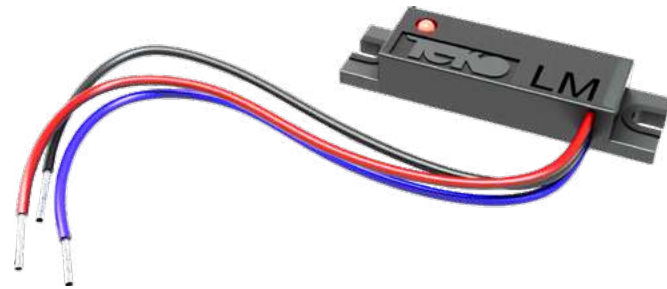
Габаритные размеры, мм	235x255x116
Управление	Кнопки «ПУСК», «СТОП»; Селекторный переключатель режимов
Сигнализация	Лампа «ГОТОВ» зелёная, лампа «ОПРОБЫВАНИЕ» оранжевая
Диапазон напряжений питания	12...30 В DC
Интерфейс связи	RS-485, Modbus RTU
Коммутируемая мощность	для активной нагрузки 30 Вт, для индуктивной нагрузки 1,5ВА
Частота переключений, Fmax	50Гц
Диапазон рабочих температур	- 45°С...+65°С
Материал	Алюминиевый сплав
Масса, не более, кг	0,6
Присоединение	Клеммы под провода сечением до 0,75мм ²
Степень защиты по ГОСТ 14254-2015	IP54

Система адресации шлейфная

Система адресации включает блок шлейфный адресный (БША) и модули шлейфные адресные (МША). Система предназначена для контроля шлейфа УАВ, управления пусковой аппаратурой привода конвейера и передачи адреса сработавшего устройства в вышестоящую систему управления по интерфейсу RS-485. СА может быть использована как в новых разработках, так и для модернизации существующих АСУ. СА применима только с УАВ, действующим по способу останова «0», оборудованном «сухим» нормально-замкнутым или принудительно-замкнутым контактом.



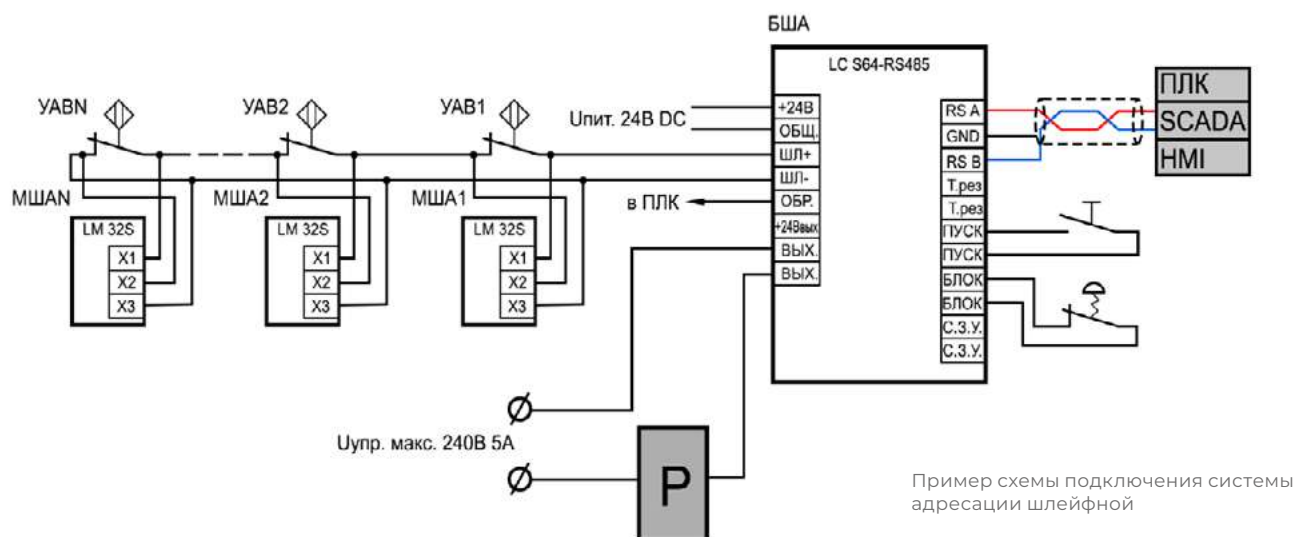
Блок шлейфный адресный LC S64-RS485



Модуль шлейфный адресный LM 32S

Технические характеристики

Габаритные размеры, мм	
LC S64-RS485	90,2x83,6x57,5
LM 32S	56x16x16
Напряжение питания	12...30В DC
Управление	Команды: «ПУСК», «СТОП», аварийный останов
Количество контролируемых контактов	64
Интерфейс связи	RS-485, Modbus RTU
Допустимое сопротивление шлейфа	до 800 Ом
Частота переключений, Fmax	50Гц
Диапазон рабочих температур	
LC S64-RS485	-40°C...+65°C
LM 32S	-45°C...+85°C
Материал	
LC S64-RS485	АВС
LM 32S	Полиамид
Присоединение	
LC S64-RS485	Клеммы под провода сечением до 0,75мм ²
LM 32S	3 провода
Степень защиты по ГОСТ 14254-2015	
LC S64-RS485	IP54
LM 32S	IP67



Система мониторинга конвейерной ленты УЗ-2



Система мониторинга конвейерной ленты УЗ-2 - аппаратно-программный комплекс, в состав которого входят:

1. Ультразвуковой датчик USSA AC81B5-44P-R2000-LZS4 – 2шт.
2. Кожух защитный HL USSA AC89 – 2шт.
3. Программируемое логическое реле ПР100 – 1шт.
4. Датчик температуры Pt100 – 1шт.
5. Нормирующий преобразователь Pt100 – 4...20mA – 1шт.

Принцип действия системы мониторинга основан на непрерывном контроле положения и измерении ширины конвейерной ленты с помощью 2-х ультразвуковых датчиков.

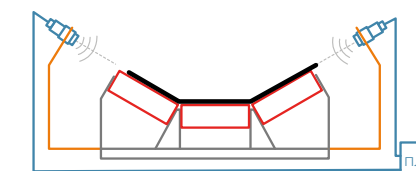
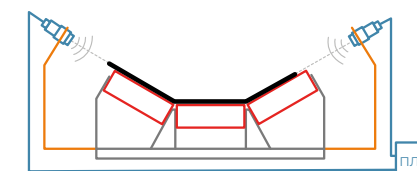
Аналоговые сигналы датчиков поступают на входы ПЛК и обрабатываются программой, обеспечивающей реализацию следующих функций мониторинга:

1. Контроль схода ленты;
2. Обнаружение объектов, выступающих за края ленты;
3. Измерение и контроль ширины ленты:
 - обнаружение продольного порыва ленты по признаку нахлёста или расширения;
 - обнаружение сужения ленты (в т.ч. стыковочного участка) вследствие вытягивания;
 - обнаружение повреждения кромки ленты.

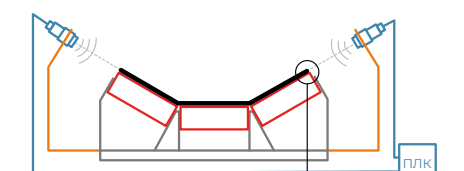
Технические характеристики

Напряжение питания	12...30В DC
Потребляемая мощность, макс.	200Вт
Температура эксплуатации	-40...+60оС
Степень защиты: кожух защитный HL USSA AC89	IP54
Точность измерений, не хуже	±30 мм.
Выходные сигналы реле	1. Управление приводом 2. Предупреждение
Интерфейс	RS-485 Modbus RTU
Настройка	Программная

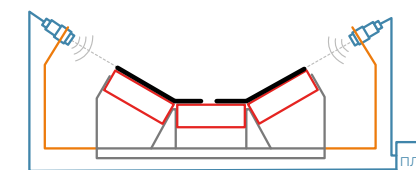
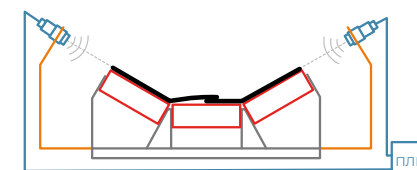
Контроль схода ленты



Обнаружение повреждения кромки ленты



Обнаружение продольного порыва



Продукция «ТЕКО»

ДАТЧИКИ:

- индуктивные датчики;
- ёмкостные датчики;
- магниточувствительные датчики;
- оптические датчики;
- ультразвуковые датчики;
- тепловые датчики уровня;
- датчики угла наклона;
- датчики относительной влажности и температуры;
- резистивные датчики температуры;
- реле температуры;
- датчики углекислого газа;
- конвейерная автоматика.

ПРИБОРЫ:

- взрывозащищенные блоки;
- сопряжения NAMUR;
- сенсорные кнопки;
- блоки питания;
- счетчики импульсов;
- тахометр;
- реле времени;
- устройства контроля нории;
- сигнализаторы уровня;
- блоки контроля частоты;
- преобразователи сигнала;
- блоки удержания;
- модуль релейный;
- устройства индикации трехфазной сети;
- блок включения ближнего света фар;
- автомат управления скреперным транспортёром.

СПЕЦИАЛЬНОЕ ИСПОЛНЕНИЕ:

- высокотемпературное, низкотемпературное и тропическое исполнение;
- транспортное исполнение;
- морское исполнение;
- пищевое исполнение;
- взрывозащищённое исполнение NAMUR:
- PO Ex ia ma I Ma X/ OEx ia ma IIC T6 Ga X;
- PO Ex ia ma I Ma X/ OEx ia ma IIC T4 Ga X;
- TEx ia ma IIC T6/T4 Gb X;
- для работы в условиях повышенной вибрации;
- для работы в среде высокого давления;
- для работы в химически активных средах;
- для работы со специфическими электрическими параметрами.

**СИСТЕМА
НАДЁЖНЫХ
РЕШЕНИЙ**

sale@teko-com.ru

8 (800) 333-70-75

г. Челябинск,
ул. Кислицина 100



teko-com.ru