

Ультразвуковые датчики СЕРИЯ USS(A)

Новая линейка ультразвуковых датчиков USS(A)
с номинальным диапазоном обнаружения 1000 и 2000 мм



Ультразвуковые датчики СЕРИЯ USS(A)

Ультразвуковые датчики — это современные микропроцессорные устройства, предназначенные для дальнего обнаружения и измерения расстояния.

Они идеально подходят для ряда задач, с которыми не справляются оптические датчики:

- обнаружение прозрачных материалов
- обнаружение мелких предметов
- обнаружение объектов в условиях пыли, грязи, дыма



Датчики оборудованы пьезоэлектрическим преобразователем (транзюсером), излучающим зондирующие ультразвуковые импульсы и принимающим отражённое эхо. Метод вычисления расстояния заключается в преобразовании показателей времени между моментами излучения и приёма отражённого звукового сигнала, учитывая значение скорости распространения звука в воздухе.



	С кабелем		С разъемом			
	USS EF89P5-43P-R1000-LZ	USS EF89P5-43P-R2000-LZ	USS AC89P5-49U-R2000-LZS4	USSA AC89P5-44P-R2000-LZS4	USS AC81B5-49U-R2000-LZS4	USSA AC81B5-44P-R2000-LZS4
Размер корпуса	(M30x1,5) x 142		(M30x1,5) x 99			
Тип корпуса	Цилиндрический резьбовой		Цилиндрический резьбовой			
Ультразвуковая частота, кГц	200		200			
Зона чувствительности, мм	150 ... 1000	200 ... 2000	200 ... 2000			
Слепая зона, мм	0...150	0...200	0...200			
Напряжение питания, Упит.	10...30 В DC		10...30 В DC	12...30 В DC	10...30 В DC	12...30 В DC
Структура выхода	2 x PNP		Push-Pull, PNP, NPN	4...20 мА/ 0...10 В	Push-Pull, PNP, NPN	4...20 мА/ 0...10 В
Тип контакта	Переключающий (NO+NC)		NO или NC		NO или NC	
Время инициализации, мс	300		1200	1000	1200	1000
Максимальная частота оперирования, Fmax, Гц	10		5	7	5	7
Способ папаметризации	"Teach-In", с помощью кнопок на корпусе датчика		С помощью управляющего провода			
Защита от переплюсовки	есть		есть			
Защита от короткого замыкания	есть		есть			
Индикация срабатывания	есть		есть			
Диапазон рабочих температур	-20 ... +65 °C		-20 ... +65 °C			
Степень защиты по ГОСТ 14254-96	IP65		IP65			
Материал корпуса	Полимер (PBT)		Полимер (PBT)		Латунь	
Способ подключения	Кабельное		Разъемно-штекерное M12			
Рекомендуемое присоединение / подключение	Кабель 4x0,5 мм кв., L=2м		CS S19-3, CS S20-3, CS S25, CS S251...CS S261			

Точность попаданий

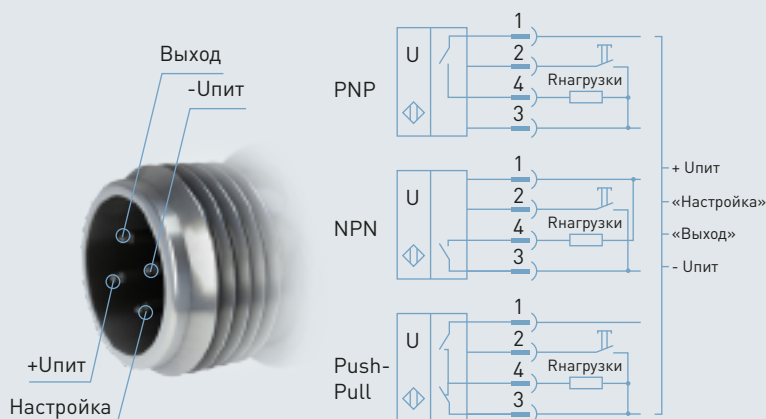
- высокая линейность во всем температурном диапазоне, нелинейность не превышает $\pm 0,5\%$ от полной шкалы измерения
- обнаружение объектов размерами больше или сопоставимыми с длиной ультразвуковой волны (от 1 мм) в диапазоне не меньше 60% от максимального
- погрешность не выше ± 1 мм, при измерении расстояния до плоских поверхностей твердых тел или жидкостей в максимальном диапазоне
- погрешность не выше ± 2 мм при измерении расстояния до поверхностей относительно малой плотности, таких как дерево, пластик
- погрешность не выше ± 5 мм при измерении расстояния до скругленных поверхностей, таких как стеклянная тара, труба

Настройка

Ультразвуковые датчики НПК «ТЕКО» предлагают пользователю удобные возможности настройки параметров и режимов работы («Teach-In» – обучение).

В датчиках серии USS EF функция обучения реализована с помощью кнопок на корпусе, в серии UUS(A) AC – с помощью специализированного контакта в разъеме.

USS(A) AC с разъемом



USS EF с кабелем



НАСТРОЙКИ С ПОМОЩЬЮ «TEACH-IN»

Аналоговые датчики

- установка нижнего порога контролируемой зоны, соответствующего минимальному значению выхода — 4 мА или 0 В
- установка верхнего порога контролируемой зоны, соответствующего максимальному значению выхода — 20 мА или 10 В
- установка режима работы выхода по току (4...20 мА) или напряжению (0...10 В)
- установка заводских настроек

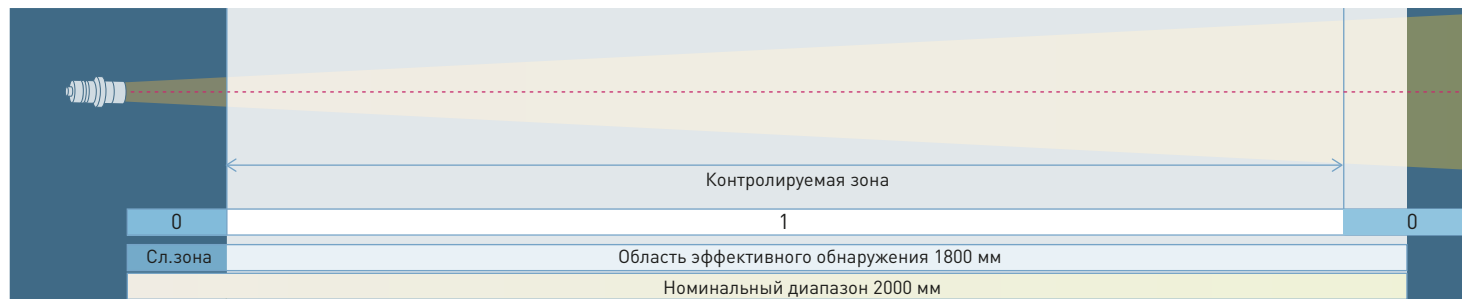
Дискретные датчики

- установка режима обнаружения с одним порогом
- установка режима обнаружения с двумя порогом — «окно»
- установка режима «отражатель»
- установка типа и функции выходного ключа
- установка заводских настроек

Режимы работы дискретных датчиков

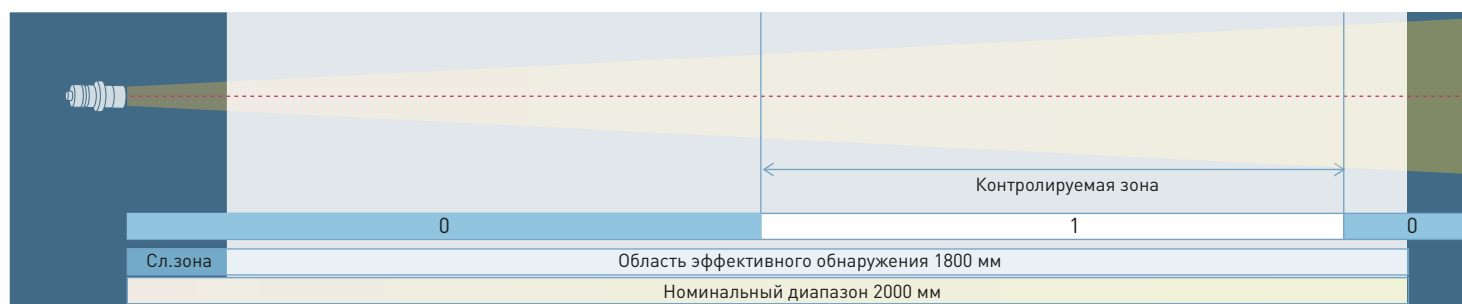
на примере USS EF89P5-43P-R2000-LZ

РЕЖИМ ОБНАРУЖЕНИЯ С ОДНИМ ПОРОГОМ

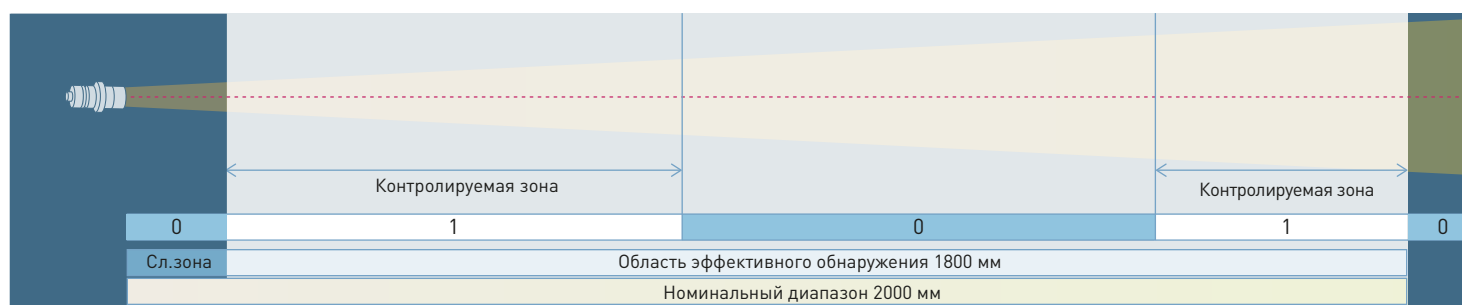


Переключение выходного сигнала происходит при обнаружении объекта внутри контролируемой зоны. Контролируемая зона ограничивается одним порогом.

РЕЖИМ ОБНАРУЖЕНИЯ С ДВУМЯ ПОРОГАМИ — «ОКНО»

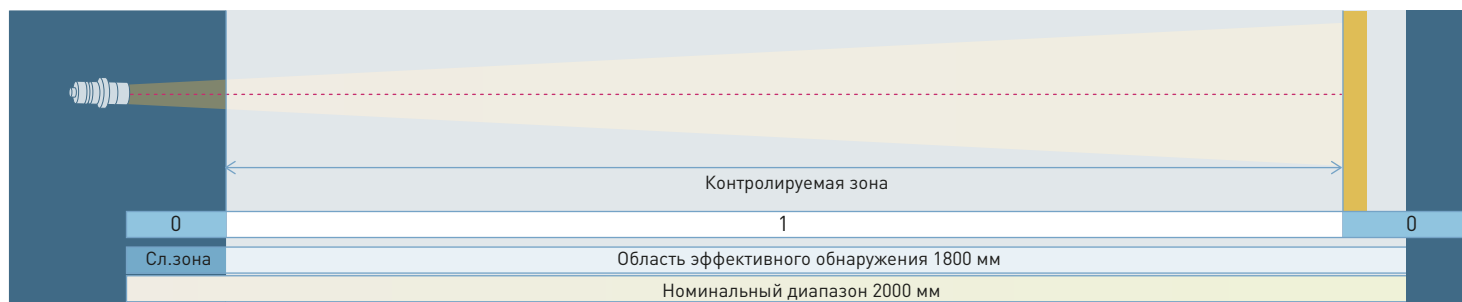


Контролируемая зона находится внутри «окна», ограниченного установленными порогом.



Контролируемая зона находится снаружи «окна», ограниченного установленными порогом.

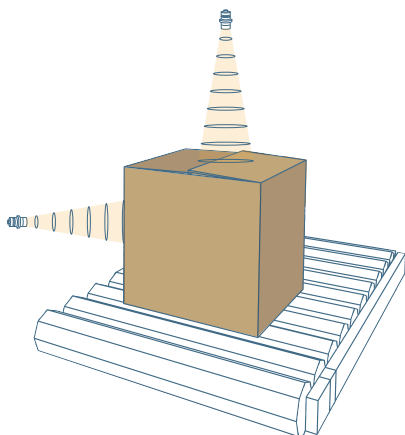
РЕЖИМ ОБНАРУЖЕНИЯ «ОТРАЖАТЕЛЬ»



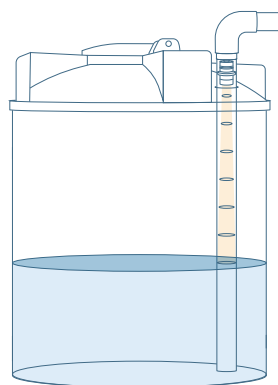
Датчик настраивается на обнаружение неподвижной поверхности, исполняющей роль «отражателя». Ей может быть стена, бортик, щиток и др. Переключение выходного сигнала происходит при появлении в контролируемой зоне любого препятствия, которым в том числе может быть поглощающий объект — ткань, вата и др.

Примеры применения ультразвуковых датчиков

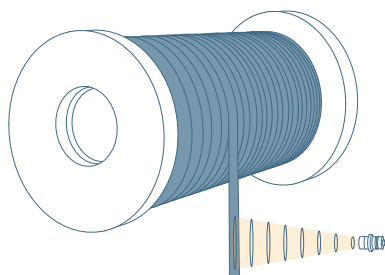
ИЗМЕРЕНИЕ ГАБАРИТОВ КОРОБОК



ИЗМЕРЕНИЕ УРОВНЯ ЖИДКОСТИ В НЕБОЛЬШИХ ЕМКОСТЯХ, в том числе с использованием направляющей трубы

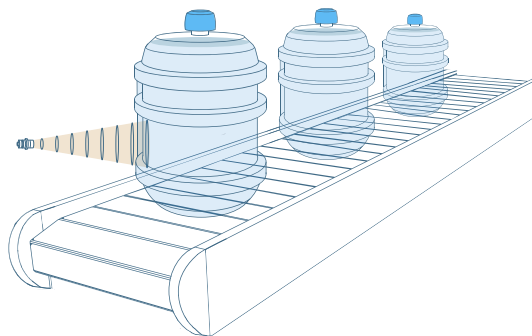


ОБНАРУЖЕНИЕ НАЛИЧИЯ ИЛИ ОБРЫВА ТРОСА, ПРОВОЛОКИ, ШНУРА

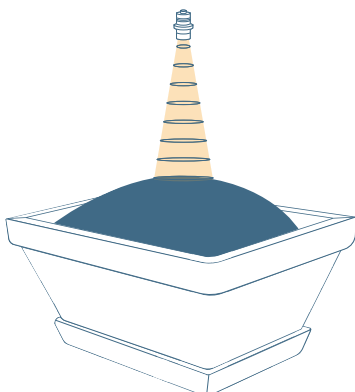


ОБНАРУЖЕНИЕ И СЧЕТ ПРОЗРАЧНОЙ ТАРЫ

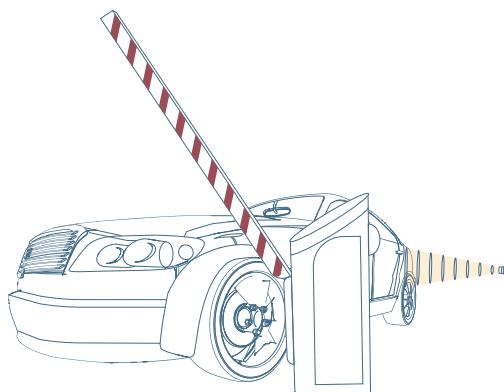
- на фасовочных и упаковочных линиях,
- на производстве продуктов питания, косметики,
фармацевтической продукции, фасованных
нефтепродуктов и пр.



ИЗМЕРЕНИЕ УРОВНЯ ПРОДУКТА В БУНКЕРЕ

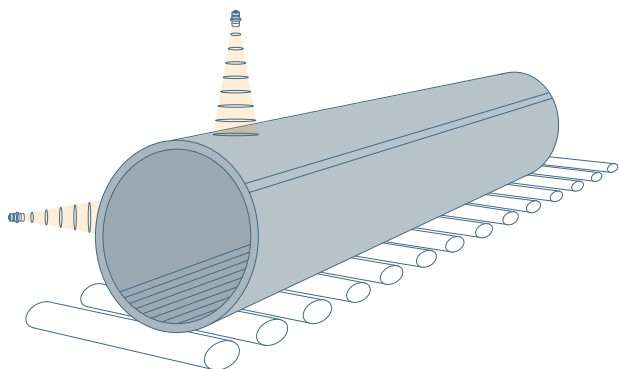


ОБНАРУЖЕНИЕ И СЧЕТ ТРАНСПОРТНЫХ СРЕДСТВ, КОНТРОЛЬ ВЪЕЗДА-ВЫЕЗДА

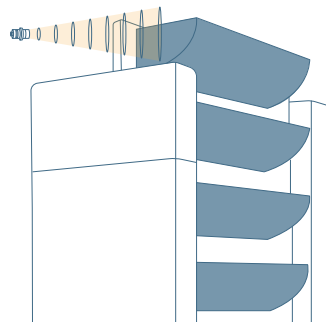


ДАЛЬНЕЕ ОБНАРУЖЕНИЕ КРУПНОГАБАРИТНЫХ ОБЪЕКТОВ

трубы, бревна и др.

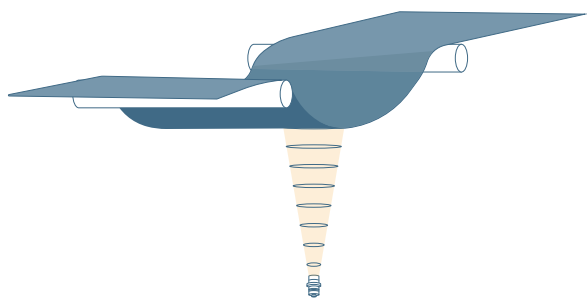


ОБНАРУЖЕНИЕ И СЧЕТ КОВШЕЙ ЭЛЕВАТОРА



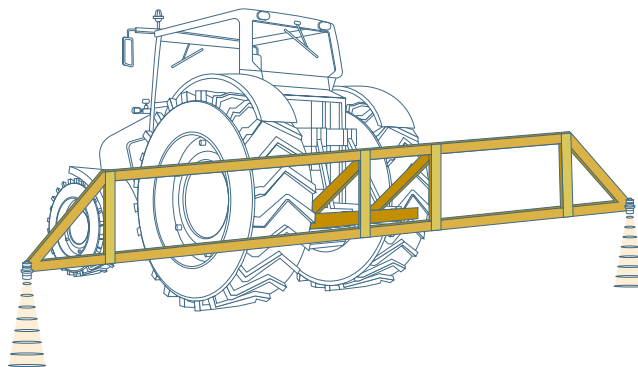
ИЗМЕРЕНИЕ ПРОВИСАНИЯ ПЕТЛИ

в процессах намотки и поточной обработки
погонных материалов, таких как тонкая сталь

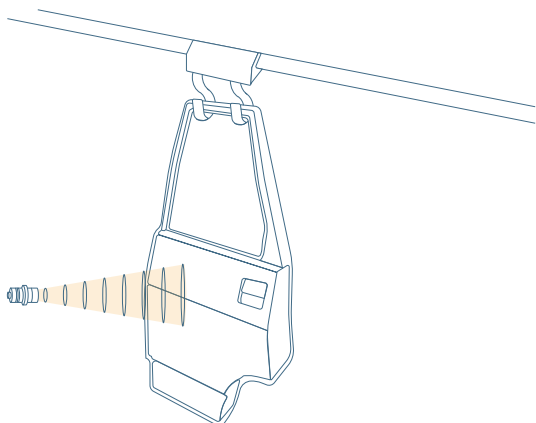


ИЗМЕРЕНИЕ РАССТОЯНИЯ ДО ПОВЕРХНОСТИ

для регулирования положения агрегатов
сельскохозяйственной и коммунальной техники,
измерения клиренса и др.

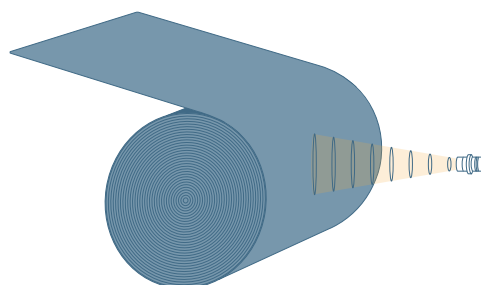


ОБНАРУЖЕНИЕ ДЕТАЛЕЙ НА ПОДВЕСНОМ КОНВЕЙЕРЕ



ИЗМЕРЕНИЕ ДИАМЕТРА РУЛОНА

для регулирования скорости намотки
погонных материалов: тонкая сталь,
полиэтилен, бумага и т.д.



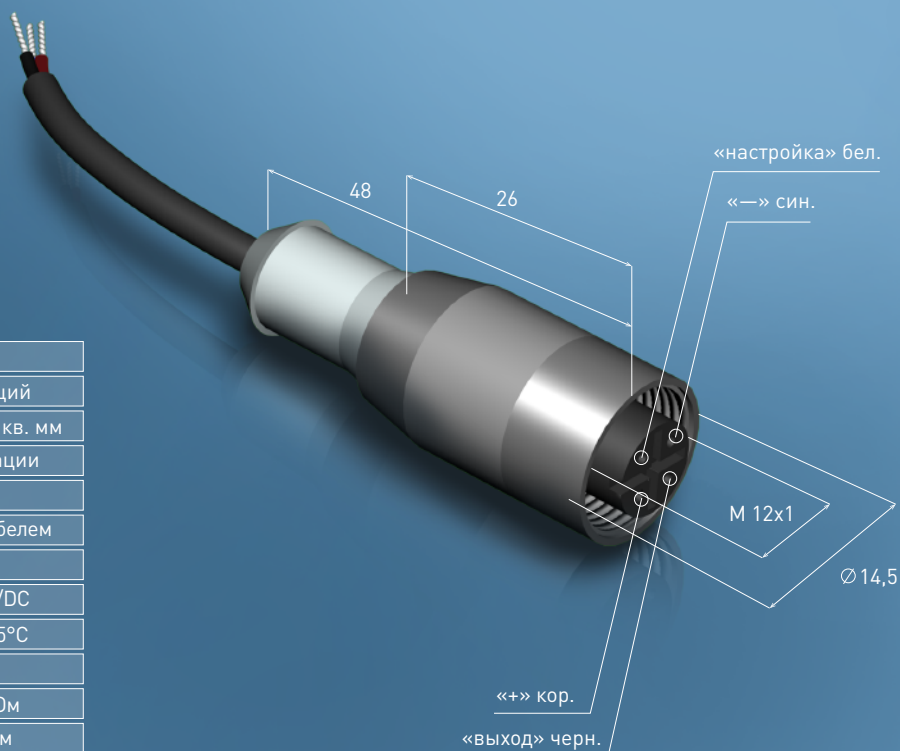
Не допускается использование ультразвуковых датчиков в качестве единственного средства обнаружения человека в задачах обеспечения безопасности!

Соединитель к датчикам

СОЕДИНИТЕЛЬ ПРЯМОЙ

ХАРАКТЕРИСТИКИ

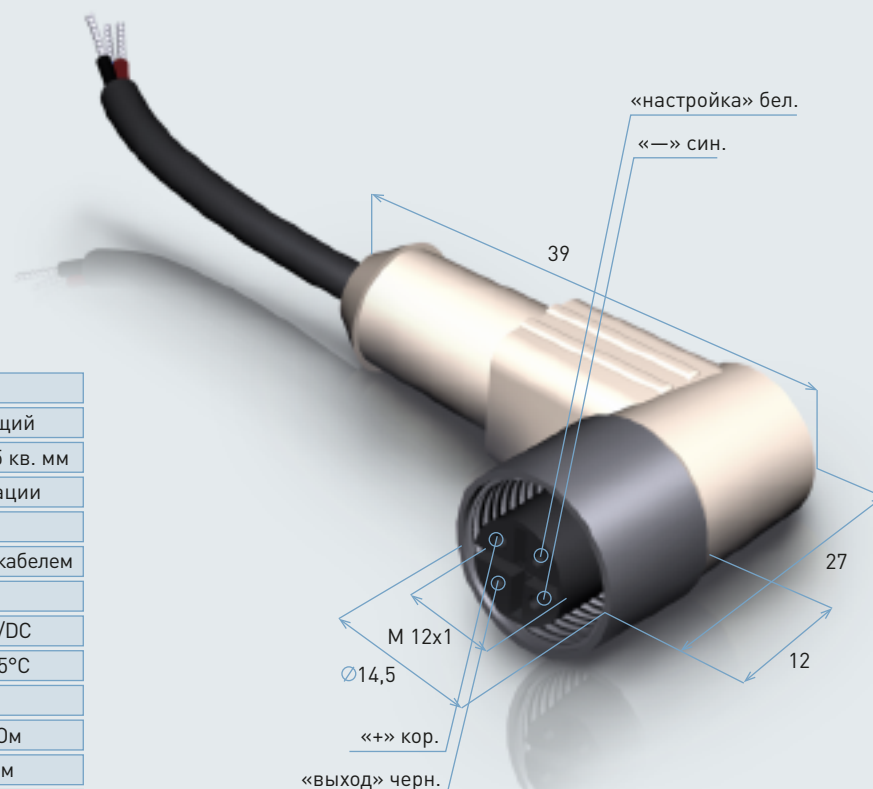
Максимальный рабочий ток, I _{max}	4 А
Тип контакта / Структура выхода	Размыкающий
Присоединение / Подключение	Кабель 4x0,25 кв. мм
Световая индикация	без индикации
Степень защиты по ГОСТ 14254-96	IP67
Вид штекера	Прямой с кабелем
Длина кабеля, м	2
Рабочее напряжение, U _{раб}	≤250 В AC/DC
Диапазон рабочих температур	-40°С...+85°С
Соединение	M12
Сопротивление изоляции	>5x10 ⁸ Ом
Сопротивление контакта	≤0,005 Ом
Вид	Розетка



СОЕДИНИТЕЛЬ УГЛОВОЙ

ХАРАКТЕРИСТИКИ

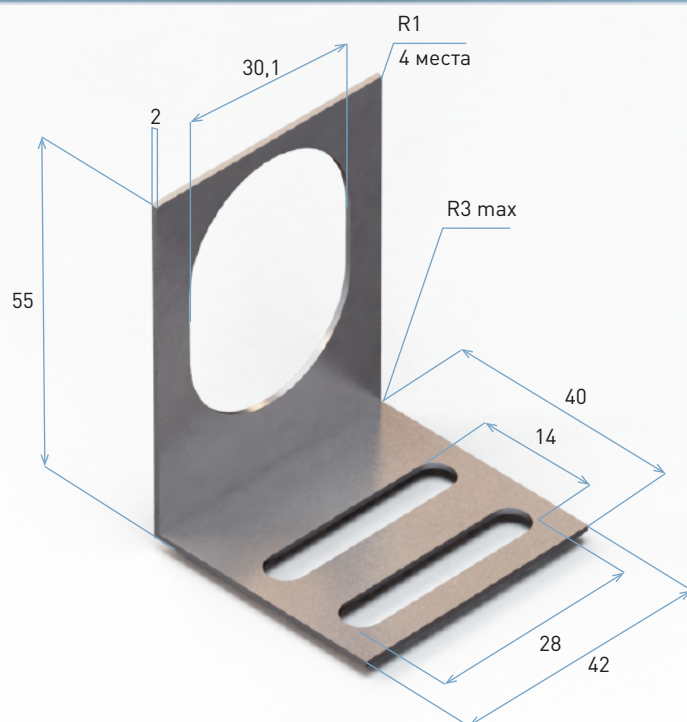
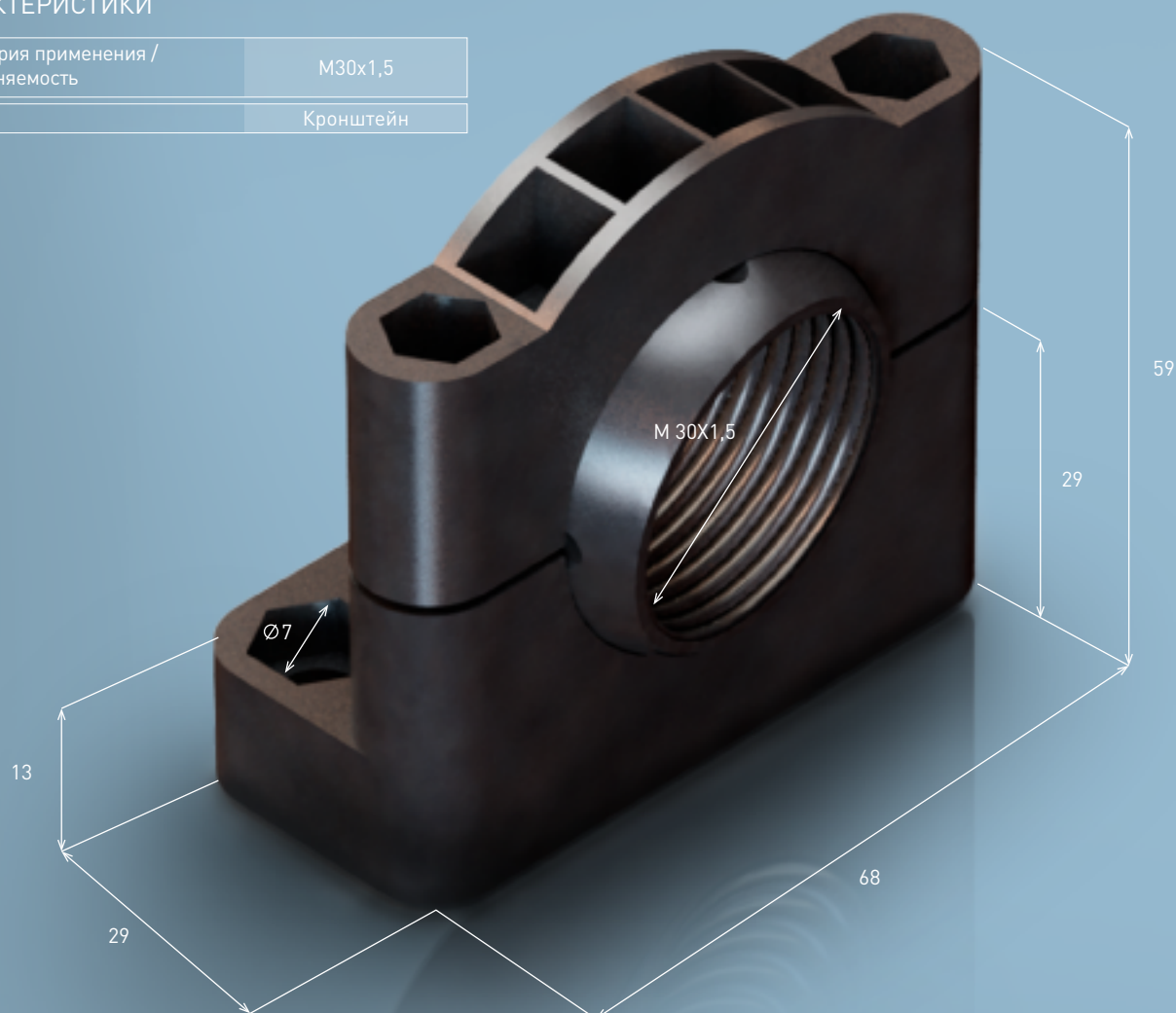
Максимальный рабочий ток, I _{max}	4 А
Тип контакта / Структура выхода	Замыкающий
Присоединение / Подключение	Кабель 4x0,25 кв. мм
Световая индикация	без индикации
Степень защиты по ГОСТ 14254-96	IP67
Вид штекера	Г-образный с кабелем
Длина кабеля, м	2
Рабочее напряжение, U _{раб}	≤250 В AC/DC
Диапазон рабочих температур	-40°С...+85°С
Соединение	M12
Сопротивление изоляции	>5x10 ⁸ Ом
Сопротивление контакта	≤0,005 Ом
Схема подключения нагрузки	Универсальная
Вид	Розетка



КРОНШТЕЙН ДЛЯ КРЕПЛЕНИЯ ДАТЧИКА

ХАРАКТЕРИСТИКИ

Категория применения / применяемость	M30x1,5
Тип	Кронштейн



ХАРАКТЕРИСТИКИ

Размер А	27
Размер В	10
Размер С	55
Размер D	18
Размер E	40
Размер F	30,1
Размер G	42
Размер H	6,2
Размер i	28
Категория применения / применяемость	M30
Тип	Кронштейн

БЛОК ПИТАНИЯ К ДАТЧИКАМ

Блоки питания:

- обеспечивают защиту от короткого замыкания
- обеспечивают защиту от превышения нагрузки и напряжения
- обеспечивают температурную защиту
- выполнены в ударопрочном влагоустойчивом корпусе
- не требуют вентиляторов для охлаждения
- имеют встроенный фильтр для снижения помех



ХАРАКТЕРИСТИКИ

Входное напряжение	85В...264В AC / 120В...370В DC
Входной ток	1,5А / 115В AC или 0,75А / 230В AC
Выходная мощность	10...240 Вт
Выходное напряжение	12В DC / 24В DC
Защита от перегрузки	105%...150%; Тип: ограничение постоянного тока. Сброс: автовосстановление
Защита от перенапряжения	115В...135В DC
Защита температурная	+135°C, отключение питания
Защита токовая при холодном старте	30А/115В или 60А/230В
Максимальный выходной ток	0,84...10 А
Пределы изменения напряжения	+1%
Пределы регулирования напряжения	+10%
Диапазон рабочих температур	-10°C...+50°C / -20°C...+70°C

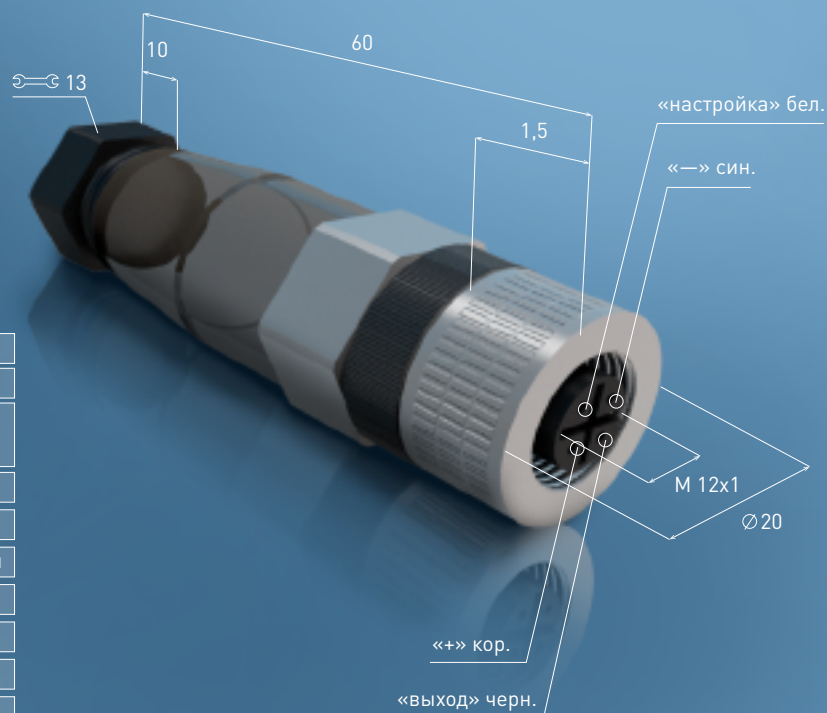
СОЕДИНИТЕЛЬ УГЛОВОЙ



ХАРАКТЕРИСТИКИ

Максимальный рабочий ток, I _{max}	4 А
Тип контакта / Структура выхода	Переключающий
Присоединение / Подключение	Кабель Ø 4...6 мм / max 0,75 кв. мм
Световая индикация	без индикации
Степень защиты по ГОСТ 14254-96	IP67
Вид штекера	Г-образный с клеммником
Рабочее напряжение, U _{раб}	≤250 В AC/DC
Диапазон рабочих температур	-25°C...+90°C
Соединение	M12
Сопротивление изоляции	>5x10 ⁸ Ом
Сопротивление контакта	≤0,005 Ом
Вид	Розетка
Схема подключения нагрузки	Универсальная

СОЕДИНИТЕЛЬ ПРЯМОЙ



ХАРАКТЕРИСТИКИ

Максимальный рабочий ток, I _{max}	4 А
Тип контакта / Структура выхода	Переключающий
Присоединение / Подключение	Кабель Ø 4...6 мм / max 0,75 кв. мм
Световая индикация	без индикации
Степень защиты по ГОСТ 14254-96	IP67
Вид штекера	Прямой с клеммником
Рабочее напряжение, U _{раб}	≤250 В AC/DC
Диапазон рабочих температур	-25°C...+90°C
Соединение	M12
Сопротивление изоляции	>5x10 ⁸ Ом
Сопротивление контакта	≤0,005 Ом
Вид	Розетка
Схема подключения нагрузки	Универсальная

АВТОМАТИЗАЦИЯ СВОБОДА ТВОРЧЕСТВО

Продукция НПК «ТЕКО»

ДАТЧИКИ:

- индуктивные датчики
- емкостные датчики
- магниточувствительные датчики
- оптические датчики
- ультразвуковые датчики
- тепловые датчики уровня
- датчики угла наклона
- датчики относительной влажности и температуры
- резистивные датчики температуры
- реле температуры
- датчики углекислого газа
- конвейерная автоматика

ПРИБОРЫ:

- взрывозащищенные блоки сопряжения NAMUR
- сенсорные кнопки
- блоки питания
- счетчики импульсов
- тахометр
- реле времени
- устройства контроля норрии
- сигнализаторы уровня
- блоки контроля частоты
- преобразователи сигнала
- блоки удержания
- модуль релейный
- устройства индикации трехфазной сети
- блок включения ближнего света фар
- автомат управления скреперным транспортом

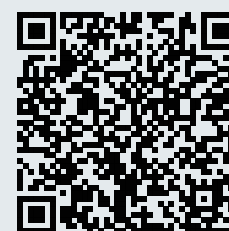
СПЕЦИАЛЬНОЕ ИСПОЛНЕНИЕ:

- высокотемпературное, низкотемпературное и тропическое исполнение
- транспортное исполнение
- морское исполнение
- пищевое исполнение
- взрывозащищённое исполнение NAMUR:
 - PO Ex ia ma I Ma X/0Ex ia ma IIC T6 Ga X
 - PO Ex ia ma I Ma X/0Ex ia ma IIC T4 Ga X
 - 1Ex ia ma IIC T6/T4 Gb X
- для работы в условиях повышенной вибрации
- для работы в среде высокого давления
- для работы в химически активных средах
- для работы со специфическими электрическими параметрами

✉ sale@teko-com.ru
teko@teko-com.ru

☎ 8 (800) 333-70-75

📍 г. Челябинск,
ул. Кислицина, 100



teko-com.ru